

ZUBOR

GLASILO HRVATSKOG DRUŠTVA ZA ZAŠTITU VODA

Cijena 300 HRD

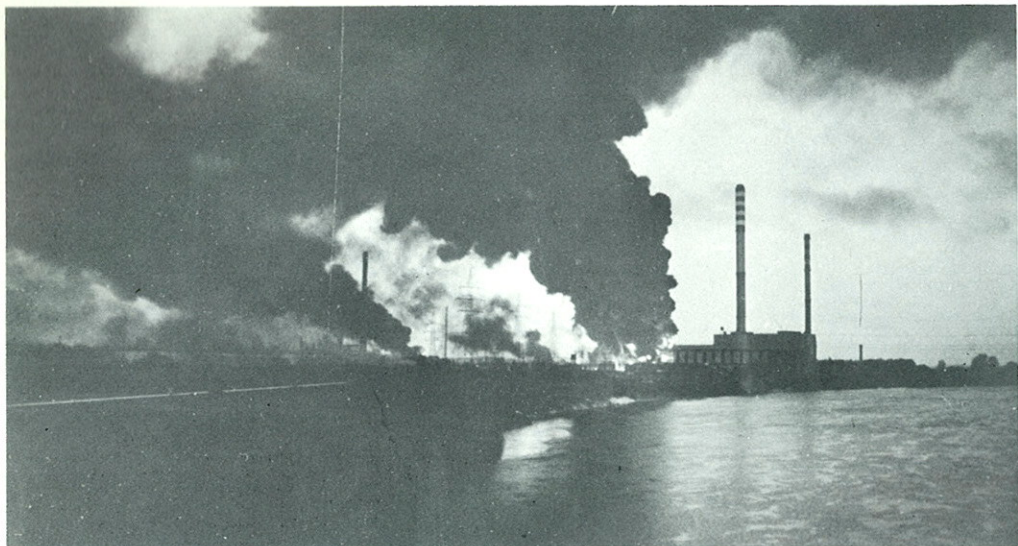
Svibanj 1992

Godina I

Broj 1



*Tema broja:
Zaštita voda u ratnim i poratnim uvjetima*



Snimio Božo Vukičević

ŽUBOR – glasilo HDZV
 godište 1, broj 1, travanj 1992. godine

Nakladnik:

Hrvatsko društvo za zaštitu voda,
 41000 Zagreb, Avenija Vukovar 220,
 telefon 041/610-522, fax 041/519-675

Glavni i odgovorni urednik:
 mr. Željko Makvić, dipl. ing. grad.

"Žubor" se tiska triput godišnje

Naklada ovog broja: 700 primjeraka

Cijena ovom broju je 300 HRD
 (članovi HDZV dobivaju glasilo besplatno)

Godišnja pretplata za 1992. godinu iznosi 500
 HRD (za inozemstvo 1000 HRD ili 10 DEM)

Organizacija:

PRESS-TRADE, 41000 Zagreb,
 Vlaška 72c, telefon/fax 041-41-33-83

Ilustracije na prvoj i posljednjoj stranici
 posredstvom Revijalne Press Agencije

Tisak:

Copy centar, Zagreb, Cvjetna cesta 15

Design i kompjuterska obrada teksta:
 Ratho Hudina, 3C-CONING, DTP centar

**TISKANJE OVOG BROJA FINACIJSKI JE
 OSIGURALO JVP ZA SLIVNO PODRUČJE
 GRADA ZAGREBA - VODOPRIVREDA
 ZAGREB.**

**HDZV SE ISKRENO ZAHVALJUJE NA OVOJ
 VELIKOJ POMOĆI, POSEBICE GOSPODI
 VLADIMIRU JURASIĆU I JOSIPU LEVAKU.**

U OVOME BROJU MOŽETE PROČITATI

I IZ RADA DRUŠTVA 4

Dvije vijesti koje su nas posebno razveselile
 Kako su nas priznali u EWPCA
 Izvještaj o radu u proteklom razdoblju
 Finacijski izvještaj za 1991. godinu
 Program rada za 1992. godinu
 Prijedlog finacijskog plana za 1992.
 Izmjene statuta Društva
 Pregled zbivanja u ožujku i travnju
 Što i kako je radilo Društvo - dnevnik

II STRUČNE TEME 19

Greenpeace
 U Vukovaru uništene su i vode
 Ranjene slavonske rijeke
 Tri zapisa iz Posavine
 Karlovačka vodoopskrba u ratnim uvjetima
 Ugrožene vode primorsko-istarskog sliva
 Zaštita voda u Dalmaciji
 Biološki testovi s ribama u protočnim
 ihtiodromima
 Privremeni uređaji za pročišćavanje vode
 Dezinfekcija vode za piće u izvanrednim
 prilikama
 Republički propisi koji se odnose
 na zaštitu voda

**III PRENOSIMO IZ DRUGIH
 SREDSTAVA PRIOPČAVANJA 43**

Pročitali smo i čuli ovih dana...
 Hrvatski športsko-ribolovni savez

IV NAJAVLJUJEMO... i objavljujemo ... 47

V VARIA & PERSONALIA 49

UVODNO SLOVO

Vjerujemo da vas je iznenadilo glasilo koje upravo čitate!

Prvo, zato što smo promijenili grafički oblik dosadašnjeg biltena, opseg, a vjerujemo i kvalitetu informiranja. Drugo, zato što neprimjereno dugo naše Društvo nije redovito izvješćivalo svoje članstvo.

Želja da damo svoj doprinos obnovi Hrvatske, nakon strašnih razaranja u ovom nepravednom ratu, dala je poticaj i članovima HDZV. Nastojimo svojim stručnim znanjima i dobrovoljnim radom pomoći u otklanjanju šteta i normalizaciji života. Smatramo da organiziranim radom i okupljanjem u Društvu možemo na svoj način pomoći i doprinijeti obnovi i izgradnji Lijepe naše.

Početni strateški potezi u oživljavanju rada Društva su sazivanje skupštine radi izbora novih čelnih ljudi i verifikacije daljnjega rada, te čvršće okupljanje i izvješćivanje članstva. Početkom godine pokrenuli smo akciju pojedinačnog i kolektivnog učlanjivanja. I ovom prilikom molimo sve, koji to još nisu učinili, da nam se jave zbog provjere adrese i uplate članarine (drugih sredstava za rad gotovo da i nemamo).

Mišljenja smo da glasilo ima posebno važnu ulogu u okupljanju i informiranju članstva i ostalih zainteresiranih. O zaštiti voda uvijek se može (i mora) puno pisati i raspravljati. Ove stranice otvorene su svima za iznošenje i širenje vlastitih stručnih spoznaja i razmišljanja, za prenošenje iskustava, za prikaze događanja i tiska kod nas i u svijetu itd. Pozivamo vas na suradnju!

Prvi broj tematski smo vezali uz našu ratnu stvarnost i probleme zaštite voda u ratnim i poratnim uvjetima. Stručne prikaze dobili smo pretežno po pozivu od kolega koji u JVP "Hrvatska vodoprivreda" rade na zaštiti voda. Dio glasila donosi informacije o radu HDZV, te teme od zajedničkog interesa za čitateljstvo. Sakupilo se ukupno stotinjak kartica tekstova, što je, moram priznati, iznenadilo i nas. Bio je to najbolji dokaz koliko je potrebno redovito informiranje. Odlučili smo se za suvremeni kompjutorski grafički dizajn, format i tisak za koje smatramo da su prikladni temama, ali i našim finansijskim mogućnostima. Karikaturama, top-listom, nagradnim natječajem i nizom sitnijih priloga nastojali smo razbiti čestu monotoniju ovakvih glasila.

Moramo objasniti i zašto "Žubor". Željeli smo za ime glasila lijepu i zvučnu hrvatsku riječ koja će nas podsjećati na našu vječitu težnju - bistru i čistu vodu. A kako je potočić često nemiran te pronese i pokoji neobični kamičak, tako ćemo i mi nastojati o zaštitu voda "žuboriti" ne samo na strogo stručan i službeni način.

Pozivamo vas, dakle, da nam se javite, da se uključite u rad Društva, da ocijenite dosadašnje aktivnosti i programe za ovogodišnji rad, da pohvalite ili pokudite "Žubor", da obavezno dođete na Dan HDZV u utorak, 2. lipnja i sudjelujete u radu skupštine.

*Za nakladnika
mr. Željko Makvić*

ŠTO SVE ŽUBORI?

ŽUBORITI, (isto što žuberiti, žamoriti) žboriti i žubriti, žborim i žubrim; impf. činiti romon kakve tekućine, cvrkut ptica, šum čega, što šušti, čavrljati.

- žubor voda žuborila po travi se razalila
- vrelo žubori po lisnoj gori
- ko tiho jezero, ne žuberka o velike stijene
- sunce granu, a po gori silan žubor već žubori
- posred jele sitne tice sitno žubore
- konja jaše, konj mu poigrava, a zvekeće sablja o bedrici, a žubore puca na prsima
- žubori mu brada (starcu) kao žuborika
- šušnjom zviždi i žubori kitno listje
- bez je tako opreden i otkan da čisto žubori
- milujuć i žuberkajuć podrug sahat po akšamu prođe
- vas dvoje vavije nešto žuberKate

*/zabilježeno iz dvadesetčetomnog RJEČNIKA Hrvatske
(nekoć Jugoslavenske) akademije znanosti i umjetnosti/*

DVIJE VIJESTI KOJE SU NAS POSEBNO RAZVESELILE

U ove teške dane opterećene ratnim strahotama u našoj domovini, posebno su nas obradovale dvije vijesti pristigle krajem ožujka.

Predsjednik našeg Društva, dr. Marko Branica dobio je od Nizozemske kraljevske akademije znanosti i umjetnosti najviše europsko priznanje za svoj znanstveni rad na području zaštite okoline.

U vrijeme najdubljih "unutarnjih" dilema i sumnji o daljnjem radu HDZV, došlo je pismo u kojem nas Europsko udruženje za zaštitu voda prima u svoje punopravno članstvo kao nacionalnog člana. Smatramo to našim doprinosom u afirmiranju slobodne i nezavisne Hrvatske!

Umjesto daljnjih riječi prenosimo originalne dokumente:

31 March, 1992

PRESS RELEASE

THE ROYAL NETHERLANDS ACADEMY OF ARTS AND SCIENCES AWARDS FIVE LARGE PRIZES IN SCIENCES AND ART

The Royal Netherlands Academy of Arts and Sciences has selected the laureates of four scientific prizes and one for art.

In 1992 the prizes are awarded as follows.

The Dr. H.P. Heineken Prize for biochemistry and biophysics (Dfl. 250,000) to Professor Piet Borst, research director of the Netherlands Cancer Institute in Amsterdam. Professor Borst receives the Prize in recognition of his exceptional achievements in cancer research and his extraordinary achievements in the fields of biochemistry and molecular biology in general. The H.P. Heineken Prize was instituted in 1964 and was presented in 1990 to Professor Philip Leder.

The Amsterdam Prize for Medicine (Dfl. 250,000) has been awarded to Professor Salvador Moncada, research director of "The Wellcome Research Laboratories" in Kent, U.K. Professor Moncada receives the Prize for his discovery of how high blood pressure, oedema and strictures in the vascular system are generated. In 1990 Professor J.J. van Rood received the Prize.

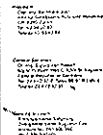
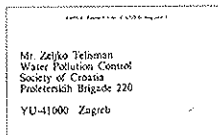
The Amsterdam Prize for the Environment (Dfl. 250,000) has been awarded to Professor Marko Branica of the "Rudjer Boskovic Institute" in Zagreb, Croatia, because of his pioneering research in the chemical analysis of different metal contaminants in the environment. His work has been basic to environmental policy in the Mediterranean. In 1990 the Prize was presented to Professor James Lovelock.

Dr. Herman van der Wee, professor of social and economic history at the Catholic University of Louvain, Belgium, receives the Amsterdam Prize for History (Dfl. 100,000) for his extraordinary scientific work offering an overview of the period between the Middle Ages and recent time. His studies contributed in a meaningful way to the understanding of European history in general. The Prize is awarded for an exceptionally valuable contribution to the knowledge and understanding of European history and was presented in 1990 to Professor Peter Gay.

**Nizozemska kraljevska
akademija znanosti i umjetnosti
nagrađuje pet velikih dostignuća
u znanosti i umjetnosti**

*Nagrada Amsterdam za okoliš
(250.000 Dfl.) dodijeljena je profesor
Marku Branici sa Instituta "Ruder Bošković"
u Zagrebu, Hrvatska, zbog njegovih
pionirskih istraživanja u kemijskoj
analizi raznovrsnih zagađenja okoliša
metalima. Njegov rad predstavlja temelj
zašтите okoliša Mediterana.*

The European Water Pollution Control Association e.V.



95 kl

24 March 1992

Council meeting on 26 April 1992 in Venice

Dear Mr. Teisman,

I am pleased to inform you that the application for EWPCA membership of the Water Pollution Control Society of Croatia has been approved by the Council. I am attaching the official invitation to the above meeting and will ask Prof. Fraja de Frangipane to send you the respective programme.

Yours sincerely,

[Signature]
(Dr.-Ing. S. van Riesen)

Encl.

**Zadovoljstvo mi je obavijestiti vas da
je molba HDZV za prijem u članstvo EW-
PCA odobrena od Vijeća.**

**Pridodajem službeni poziv za slijedeći
sastanak i zamoliti ću profesora Fraja
de Frangipane da vam pošalje odgovora-
jući program.**

KAKO SU NAS PRIZNALI U EWPCA

Poznato je da smo još jesenas, kad su počeli napadi na Hrvatsku, prekinuli sve kontakte s jugoslavenskim udruženjem za zaštitu voda. O tome smo obavijestili i EWPCA jer je naše Društvo bilo predstavnik ondašnje Jugoslavije u ovom udruženju. U svom su odgovoru najodgovornije osobe EWPCA prihvatile naša nastojanja, te ponudili pomoć.

Odmah po priznanju samostalne Hrvatske, 16. siječnja, uputili smo molbu za uclanjenje HDŽV u Europsko udruženje.

Već u siječanskom broju EUROPEAN-a (vol.2/number1) na 59. je strani objavljen dobar predznak našeg priznavanja. U popisu članica EWPCA, na nacionalnoj razini, navedeno je i Hrvatsko društvo za zaštitu voda, ravnopravno sa 18 ostalih zemalja-članica. To su:

Austrija	Belgija	Cipar
Danska	Finska	Francuska
Italija	Mađarska	Nizozemska
Norveška	Njemačka	Poljska
Portugal	Španjolska	Švedska
Švicarska	Velika Britanija	Češko-Slovačka (gost)

Nažalost naša adresa navedena je pogrešno:

Proleterskih brigada 220, 41000 Zagreb, Jugoslavija.

Možemo shvatiti da do Europe nije doprla promjena imena ulice u kojoj se nalazi naše Društvo, ali nas jako boli ona posljednja riječ koja nam je u ovome ratu nanijela toliko boli i razaranja, a koja više sa Hrvatskom nema nikakve veze.

Najljepša vijest, da smo službeno primljeni u EWPCA, došla je, kako ste upravo vidjeli, krajem ožujka.

IZVJEŠTAJ O RADU DRUŠTVA

1. Uvod

Nakon gotovo trinaest godina postojanja Društva, predviđamo održavanje treće Izvanredne skupštine našeg Društva. To je mogućnost da izvršimo pregled dosadašnjeg rada, te da planiramo kako kroz Društvo pokrenuti naše aktivnosti na području zaštite voda.

Potrebno je spomenuti da su aktivnosti u Društvu u zadnjih nekoliko godina bitno smanjene, da nedostaje inicijative i da je kod članova upravnih organa sve manje početnog entuzijazma u radu, pa je to osnovni razlog za sazivanje treće Izvanredne skupštine Društva.

2. Organiziranost i rad Društva

Društvo je po osnivanju, 31. svibnja 1979. godine, bilo registrirano u skladu s tada važećim propisima i imalo je status udruženja građana. Krajem 1985. godine, u skladu s novim zakonskim propisima, prešlo je u društvenu organizaciju.

Broj članova Društva stalno je rastao, tako da je na početku 1985. godine iznosio 639 članova. Nažalost, tijekom zadnjih godina bili smo prisiljeni brisati iz članstva oko 300 članova zbog neplaćanja članarine više od tri godine.

Naše aktivnosti pomažu i pomagale su brojne radne organizacije čiji je broj u

proteklom periodu bio veći od 70, a sa 25 smo potpisali Samoupravni sporazum o zajedničkom osiguranju sredstava za rad na području zaštite voda.

Tijekom proteklog perioda formirana su i djelovala tri aktiva: u Rijeci, Varaždinu i Karlovcu.

Nažalost, početni elan i djelatnosti aktiva ubrzo su opale i prestale.

Pokušaji formiranja aktiva u Sisku, Sl. Brodu, Osijeku, Splitu i Zagrebu također nisu uspjeli.

Organizacije i druge prednosti koje pruža takav rad brojne su, pa i dalje treba pokušavati da se rad u aktivima formira kao osnovni oblik okupljanja i djelovanja članova.

Pretežni dio akcija bio je organiziran u ili iz Zagreba, što je dijelu članstva izvan Zagreba predstavljalo poteškoće za aktivno uključivanje u rad.

U Društvu su djelovale i četiri sekcije: za propise i tehničku regulativu, za kadrove i obrazovanje, za publicistiku i za javni rad.

Radom sekcija ne možemo biti zadovoljni zbog nejednolikog intenziteta aktivnosti kao i premalog angažmana članova Društva u sekcijama.

Sve aktivnosti sekcija bile su javne i o njima su članovi bili informirani putem informacijskog biltena ili putem poziva na predavanja, filmske projekcije, okrugle stolove i stručne ekskurzije.

1986. godine u Kragujevcu, na Godišnjoj skupštini JDZV-a, na inicijativu naših članova, Društvo za zaštitu voda Hrvatske postalo je predstavnik Jugoslavije u Europskom društvu za zaštitu voda (EWPCA) koje ima 18 stalnih članova - zemalja, te velik broj pridruženih članova (tvrtki i pojedinaca).

Na taj način, naše Društvo od strane EWPCA prima niz korisnih stručnih, društvenih, komercijalnih i drugih informacija, kao što su stručne publikacije, te organizacija predavanja, konferencija i seminara u suradnji s europskim stručnjacima.

Od navedenih aktivnosti potrebno je posebno istaći izuzetno dobru organizaciju jednodnevnog seminara, 26. stude-

nog 1990. god. u Zagrebu, pod nazivom "Gospodarenje vodnim resursima i zaštita voda od zagađivanja". Program seminara kreirao je Stephen Meyers iz Engleske u suradnji s predstavnicima Švicarske, Njemačke, Nizozemske, Francuske i Engleske.

Seminar je bio vrlo dobro posjećen i vrlo dobro prihvaćen od svih učesnika.

Predstavnici Društva sudjelovali su u donošenju zajedničkih smjernica za pročišćavanje komunalnih i industrijskih otpadnih voda.

3. Aktivnosti Društva tijekom 1991. i 1992. godine

- 28. ožujka 1991. god. održan je redoviti sastanak Predsjedništva Društva u svezi dogovora za Savjetovanje o zaštiti voda nacionalnih parkova, te je odlučeno da se ono održi 1992. godine. Tom prilikom također je predloženo slijedeće:

1) Delegat u Međunarodnoj organizaciji za zaštitu voda (IAWPRC) - prof. M. Miladinov

2) Delegat u Europskoj organizaciji za zaštitu voda (EWPCA) - mr. Željko Telišman

3) Za delegate u Predsjedništvu JDZV-a određeni su:

- dr. B. Čosović, mr. V. Kaupa, ing. B. Petrik

4) Za počasne i zaslužne članove JDZV-a određeni su:

- dr. Z. Konrad, mr. V. Kaupa, mr. I. Dorčić, inž. Ž. Ostojić, ing. D. Vacek

- 14. svibnja 1991. god. održana su predavanja:

"Otpadne vode - osnovna snimka - kada i zašto"

- mr. Željko Dadić

"Standardi efluenta" - komentar seminara EWPCA, Cambridge, studeni 1990. god. - mr. Bojan Zmaić

- 9. listopada 1991, povodom poziva na sastanak JDZV-a u Beogradu, zakanom za 10. listopada 1991. god. JDZV-a u Beogradu, Društvo je uputilo slijedeće izvješće:

Obzirom na cjelokupnu situaciju u zemlji, naše se Društvo za zaštitu voda Hrvatske, od 8. listopada 1991. god. više ne smatra članom JDZV-a. Stoga predlažem da se daljnja suradnja između društava za zaštitu voda dogovorno utvrdi na novim osnovama. Obzirom na postojeću komunikacijsku blokadu, na zakazani sastanak 10. listopada 1991. god. nismo u mogućnosti odazvati se. Posebno naglašavam da zahtijevam da se aktivnosti JDZV-a stave u mirovanje do zaključenja novih oblika aktivnosti.

*Predsjednik DZVH-a
prof. dr. Marko Branica*

- Povodom ratnih razaranja u Hrvatskoj Društvo je 9. listopada 1991. god. izdalo posebni "ratni" bilten koji je razaslan svim članovima.

□ 11. listopada Društvo je uputilo obavijest EWPCA, da zbog ratnih razaranja u Hrvatskoj ne želi više zastupati JDZV u EWPCA.

□ 18. listopada 1991. god. od EWPCA smo primili obavijest da je naš stav iz dopisa od 11. listopada 1991. god. proslijeđen svim članovima EWPCA. U dopisu je također ponuđeno da kontaktiramo EWPCA u traženju njihove profesionalne pomoći.

□ 6. studenog 1991. god. Društvo je uputilo Ministarstvu poljoprivrede i šumarstva, Upravi za vodoprivredu prijedlog za poboljšanje podzakonskih akata koji se odnose na kriterije za ispitivanje otpadnih voda.

- Krajem studenog 1991, DZVH je uspjelo osigurati sponzorstvo za:

- troškove članarine u EWPCA za 1991. god. (990 DEM) uz pomoć organizacije CONING, Varaždin

- troškove pretplate na časopis EWPC za 1991. god. uz pomoć organizacije KITT iz Varaždina

- tijekom prosinca 1991. god. Društvo je uputilo EWPCA slijedeće dopise:

1. Odgovor na pismo EWPCA od 18. listopada 1991. god. koji sadrži opis ratnih razaranja u Hrvatskoj, prijedloge za profesionalnu pomoć DZVH, poziv predstavnicima EWPCA da posjete Hrvatsku i upoznaju stanje i problematiku zaštite voda u Hrvatskoj.

2. Svim članovima EWPCA poslana su uobičajene božićne i novogodišnje čestitke uz prilog video kasete koju je izdalo Ministarstvo informiranja Republike Hrvatske (Croatia Record), s prikazom ratnih razaranja u Hrvatskoj, te pisanom informacijom o situaciji u Hrvatskoj.

- Na sastanku Predsjedništva DZVH od 9. siječnja 1992. godine, donijeta je odluka o samostalnom članstvu Hrvatske u EWPCA, te smo u tom smislu uputili, 16. siječnja 1992. god, odgovarajući dopis. U istom dopisu je predloženo da se EZ misija promatrača dopuni ekspertima za zaštitu voda i ekologiju. Također je predloženo da navedeni promatrači budu delegirani od strane EWPCA.

□ 21. siječnja 1992. god. održan je sastanak između predstavnika DZVH i DONH u cilju koordinacije i unapređenja dosadašnjeg rada društva.

Na sastanku je predloženo:

- formiranje asocijacije Društava za hidrologiju, DZVH, DONH, Društva za zaštitu tla i Hrvatskog ekološkog društva, pod nazivom "Hrvatski savez društava o vodama".

- izdavanje zajedničkog časopisa, kao i zajedničkog organiziranja stručnih skupova.

- za izradu plana i programa aktivnosti asocijacije, od predstavnika društava formiran je inicijativni odbor.

□ 28. siječnja 1992. godine održan je sastanak Predsjedništva DZVH na kojem je razmatrano:

a) program aktivnosti Društva za 1992. god. (Ž.Makvić)

b) sadržaj biltena DZVH

c) asocijacija srodnih društava i DZVH

U vezi navedenog odlučeno je:

- prihvaćen je Program rada za 1992. god, sadržaj biltena DZVH, te visine individualnih (500 HRD) i kolektivnih članarina (20.000 HRD)

- obavezu izrade noveliranog prijedloga Statuta DZVH preuzeli su Lj. Tropan i H. Veledar

- da se pristupi asocijaciji srodnih društava i DZVH u okviru koje će se realizirati:

- izdavanje zajedničkog časopisa
- organiziranje zajedničkih stručnih skupova
- pokriće zajedničkih administrativnih troškova rada društva

□ 29. siječnja 1992. god. predstavnici DZVH (Ž. Makvić, Ž. Telišman i Lj. Tropan) informirali su direktora JVP "Hrvatska vodoprivreda", dipl. ing. Stjepana Šurlana o dosadašnjem radu Društva kao i programu rada za 1992. god. Tom prilikom dobiveno je od strane dipl. ing. Stjepana Šurlana usmeno obećanje za pokriće troškova članarine u EWPCA za 1992. godinu, kao i pokriće troškova pretplate časopisa EWPC. Ovo obećanje do danas nije realizirano.

□ 4. veljače 1992. god. održan je sastanak inicijativnog odbora Saveza hrvatskih društava o vodama, na kojemu su doneseni slijedeći zaključci:

1) Postojeća bivših jugoslavenskih stručnih asocijacija, trebaju razmotriti i dati zvaničnu podršku osnivanju Saveza društava u roku od 15 dana.

2) Na temelju takvih podrški izradit će se tematski materijal - podloge, podobne za obavljanje kontakata sa značajnim republičkim institucijama i poduzećima.

Grupa će nastojati u navedenih 30 dana obaviti kontakte sa:

- resornim ministarstvima
- javnim poduzećima vodoprivrede i elektroprivrede
- fakultetima
- Zavodom za tehničku suradnju Republike Hrvatske

- republičkim fondovima

3) Formalno pravni status društva i budućeg saveza ustanovit će predložena i izabrana grupa: Tropan, Balić, Penavić

4) Za formuliranje ideje i drugih bitnih elemenata za časopis predložena je i izabrana grupa: Bonacci, Kos, Makvić

Predviđeno je da za 20 dana grupa izradi materijal podoban za raspravu na inicijativnom odboru.

Grupi će se dati na razmatranje dvije ponude pristigle na Inicijativni odbor od strane Otvorenog sveučilišta i Press Trade - oba iz Zagreba.

5) Treba evidentirati sve postojeće i planirane suradnje s inozemnim stručnim udruženjima i organizacijama odnosno programima. Neposredni nosioci suradnje trebala bi biti društva, a putem Saveza obavljalo bi se međusobno informiranje o tim suradnjama.

□ 3. ožujka 1992. god. predstavnici DZVH (Ž. Makvić, Ž. Ostojić, Ž. Telišman i Lj. Tropan) informirali su ministra poljoprivrede, šumarstva i vodoprivrede, dipl. ing. Tarnaja, o dosadašnjem radu Društva kao i o programu rada za 1992. godinu.

Tom prilikom dobivena je svesrdna podrška za rad Društva uz sugestiju da u organima uprave Društva trebaju biti zastupljeni kadrovi različitih struka.

U svrhu izrade kvalitetnih zakonskih akata iz područja zaštite voda, potrebno je organizirati stručne rasprave.

mr. Željko Telišman

(Ovom izvještaju potrebno je dodati i petodnevno stručno putovanje koje je Sekcija za javni rad organizirala u lipnju 1991. godine. Tridesetak sudionika posjetilo je uređaje za pročišćavanje komunalnih otpadnih voda u Beču, Münchenu i Salzburgu. Putovanje je u potpunosti postiglo svoju svrhu jer je pružilo niz novih spoznaja o rješavanju problema otpadnih voda i komunalnog otpada u velikim gradovima - op. ur.)

FINANCIJSKI IZVJEŠTAJ

prihoda i rashoda DZVH za 1991. godinu

I PRIHODI

7000	Preneseni višak iz 1990. godine	83.136.-
7110	Prihod od članarine	1.000.-
7111	Prihodi od doprinosa Društvu	35.001,10
7113	Prihodi od prodanih Biltena	1.500.-
7600	Prihodi od kamata	7.462.-

Ukupno prihodi **128.099,10**

II RASHODI

4000	Uredski materijal i obrasci	3.601,10
4030	PTT troškovi	4.329.-
4050	Izdaci za reprezentaciju	6.598,80
4080	Ostali materijalni rashodi	8.234,70
4110	Naknada SDK	96,60
4140	Dnevnice	3.338.-
4150	Putni troškovi	6.601.-
4180	Ostali rashodi	24.095,10

Ukupno rashodi **56.895,10**

PRIHODI	128.099,10
RASHODI	56.895,10

Višak prihoda u 1991. godini 71.204,-

Računopolagač: Stjepan Jurić

Tajnik Društva: mr. Željko Telišman



PROGRAM AKTIVNOSTI ZA 1992. GODINU

A) redovne

- skupština Društva - svibanj 1992. god.
- predsjedništvo - po potrebi, 6 puta godišnje
- osnivanje i rad u sekcijama HDZV
- osnivanje i rad u aktivima HDZV po vodnim područjima i županijama
- sudjelovanje u osnivanju i radu Hrvatskog saveza društava o vodama
- poticanje znanstvenog i stručnog rada
- pružanje stručne pomoći privrednim i drugim organizacijama i pojedincima
- suradnja u izradi pravnih akata, plana i programa zaštite voda
- uključivanje u sustav odgoja i obrazovanja, suradnja i pomoć školama
- organiziranje stručnih skupova i seminara
 - Inženjerska ekologija i praktični problemi zaštite voda (Trakošćan, svibanj 1992. god.)
 - Novi postupci navodnjavanja i zaštita voda (lipanj 1992. god.)
 - Primjena zaštitnih sredstava u poljoprivredi i zaštita voda (studeni 1992. god)
- stručna predavanja, rasprave i prikazi
 - rasprava o Pravilniku o naknadama
 - rasprava o lokacijama deponija za posebne otpade na području Zagreba (travanj 1992. god.)
 - ostale teme - naknadno
- projekcije stručnih filmova i video-vrpci
 - teme naknadno
- stručna putovanja
 - Zaštita Jadranskog mora i podzemnih voda Padske nizine - Trst, Venecija i Milano, 4-5 dana, listopad 1992. god.
- stručne izložbe - program naknadno
- suradnja sa srodnim društvima i aktivnostima
 - zaštita Plitvičkih jezera
 - inicijativa za slanje "zelenih kaciga"
- animiranje i učlanjivanje kolektiva u HDZV
 - JVP i organizacijske jedinice

- znanstvene i stručne ustanove
- javna komunalna poduzeća
- projektantska i proizvodna poduzeća uređaja i opreme za zaštitu voda
- poduzeća koja koriste i ispuštaju veće količine onečišćenih voda
- sponzorstvo (skupovi, izdanja)
- poslovi s članstvom
 - kartoteka
 - članarine
 - iskaznice
 - marketing

B) izvanredne - ratne i poratne

- pomoć pojedincima i kolektivima
- utvrđivanje šteta
- apeli u svijet

C) međunarodne

- učlanjenje i sudjelovanje u radu Europskog udruženja za zaštitu voda EWPCA
- suradnja sa srodnim društvima u Europi, posebno u susjednim državama
- suradnja sa Slovenskim društvom za zaštitu voda
- (eventualno) suradnja i pomoć srodnim društvima i kolegama u BiH i Makedoniji

D) nakladništvo

- 3 glasnika godišnje u nakladi 500 - 600 primjeraka
 - zbornici radova sa skupova i seminara u organizaciji HDZV
 - prijevod, kopiranje i distribucija stranih stručnih članaka, zakonskih propisa, itd
 - praćenje i sistematizacija tema u stranoj literaturi
 - posredovanje u nabavi stranih časopisa i knjiga (u suradnji sa IKP "Mladost")
- Ovaj plan aktivnosti razmotren je i prihvaćen na sastanku predsjedništva Hrvatskog društva za zaštitu voda, 17. siječnja 1992. godine.

Mr. Željko Makvić

PRIJEDLOG

financijskog plana HDZV za 1992. godinu

I PRIHODI

7000	Preneseni višak iz 1991. godine	71.204.-
7110	Prihod od članarine	500.000.-
7112	Prihodi od akcija HDZV	50.000.-
7600	Ostali prihodi	78.796.-

Ukupno

700.000.-

II RASHODI

4000	Materijalni troškovi	100.000.-
4030	PTT troškovi	75.000.-
4050	Troškovi reprezentacije	25.000.-
4082	Ostali materijalni troškovi	205.000.-
4110	Naknada SDK	5.000.-
4140	Dnevnice	40.000.-
4150	Putni troškovi	50.000.-
4180	Autorski honorari, nagrade	200.000.-

Ukupno

700.000.-

TROŠKOVE ČLANARINE U EWPCA I PRETPLATE NA SLUŽBENO GLASILO EUROPEAN (EWPC), U UKUPNOM IZNOSU OD PRIBLIŽNO 1500 DEM, UPLATIT ĆE, KAO POMOĆ NAŠEM DRUŠTVU, JVP "HRVATSKA VODOPRIVREDA".

ISKRENO ZAHVALJUJEMO CIJELOME KOLEKTIVU, A POSEBNO GOSPODINU STJEPANU ŠTURLANU!

IZMJENE STATUTA DRUŠTVA

Tijekom priprema za obnovu rada Društva trebalo je obaviti i izmjene Statuta koji će biti predložen na usvajanje na predstojećoj skupštini Društva. Pretpostavljamo da dobar dio naših članova nije bio dovoljno upoznat s važećim statutom, koji je davao mogućnosti za dobar rad Društva. Nakon konzultacija u Ministarstvu uprave i pravosuđa, analize Zakona o društvenim organizacijama i udruženjima, te rasprave na sastanku predsjedništva HDZV, 24. ožujka, članstvu ćemo na skupštini predložiti novi statut. U njemu će biti odredbe u skladu s novim Zakonom o društvenim organizacijama i udruženjima građana, koji se nalazi na dnevnom redu prvog svibanjskog zasjedanja hrvatskoga Sabora.

Prijedlog statuta usklađen je i s Ustavom i s drugim zakonskim aktima i društvenim opredjeljenjima nastalim nakon 30. svibnja 1990. godine do danas. Treba istaknuti da se predlaže promjena imena Društva od Društvo za zaštitu voda Hrvatske u HRVATSKO DRUŠTVO ZA ZAŠTITU VODA (HDZV), što je jezikoslovno jedino ispravno.

Opći ciljevi Društva i dalje ostaju nepromijenjeni, ali se, nažalost, zbog ratnih razaranja i šteta na prirodnom resursima i komunalnoj infrastrukturi, povećava potreba za djelovanjem Društva. U obnovi Republike Hrvatske trebat će htijenja i znanja svih članova Društva, a bit će nužno osigurati i uvjete da oni to mogu.

Saznanje da u Hrvatskoj postoje 4 vodna područja treba respektirati i u ravnomjernoj zastupljenosti u organizaciji Društva. Dobrovoljni rad u Društvu treba temeljiti na onim članovima koji se žele angažirati u pojedinim sekcijama, aktivima, manifestacijama itd.

Iskustva u radu predsjedništva, a bez izvršnog odbora, ukazivala su na potrebu efikasnije organizacije. Prema tome, predlažemo da uz predsjedništvo ponovno funkcionira i izvršni odbor kao operativni organ rukovođenja društvom.

Sa zadovoljstvom ističemo da smo iz statuta izostavili odredbe o narodnoj obrani i društvenoj samozaštiti. Naime, dosad nismo mogli dokazati nadležnim organima da je zaštita voda sama po sebi samozaštita. Ona to ostaje i dalje, ali bez birokratskih natruha.

Ako budete došli na skupštinu imat ćete priliku glasati za statut koji će dati mogućnosti da stimulira, a ne sputava djelatnost HDZV.

Ljudevit Tropan, dipl.ing.

PREGLED PREDAVANJA, RASPRAVA I TRIBINA ODRŽANIH TIJEKOM OŽUJKA I POČETKOM TRAVNJA 1992. GOD.

Utorak, 10 ožujka

IZRADA PRIJEDLOGA STAN- DARDA ZA PROČIŠĆAVANJE OTPADNIH VODA

Rasprava je izazvala veliko zanimanje tako da se okupilo približno 150 sudionika. Izvjestitelji su bili dr. B. Raspor, dr. S. Tedeschi i dipl. inž. Ž. Orešković. Nakon uvodnih izlaganja razvila se vrlo polemička diskusija koja je ukazala na svu složenost postavljenog zadatka i raznih mogućnosti njegova rješavanja.

Utorak 24. ožujka

SUSTAVNO ISPITIVANJE I OCJENJIVANJE KVALITETE POVRŠINSKIH VODA

Predavanje kolegica Edite Ostrogonac-Ramljak i Mare Prpić, ustvari prezentacija njihova rada u okviru Ekološke škole "Otvorenog sveučilišta", analiziralo je sadašnji sustav i metodologiju rada na ispitivanju i ocjenjivanju kvalitete površinskih voda. Ukazano je i na inozemna iskustva te moguća poboljšanja. Predavanju je prisustvovalo stotinjak sudionika koji su u kasnijoj raspravi iznijeli svoja razmišljanja, najvećim dijelom u prilog izloženih tvrdnji.

Utorak, 31. ožujka, Bjelovar

TRIBINA: ODVODNI SUSTAV I PROČIŠĆAVANJE OTPAD- NIH VODA GRADA BJELOVARA

Na tribini se okupilo više desetaka zainteresiranih, mahom iz vodoprivrednih

i komunalnih poduzeća bjelovarske regije. Odaziv predstavnika gospodarskih poduzeća tj. "zagađivača", bio je, nažalost, vrlo mali. Kolege iz Komunalnog poduzeća temeljito su prikazali rad i funkcioniranje gradskog odvodnog sustava i rad najvećeg uređaja za obradu otpadnih voda u Hrvatskoj. U kasnijoj diskusiji sudionici su razmjenjivali mišljenja i vlastita iskustva vezana uz rad drugih uređaja u regiji (Koprivnica, Virovitica, Daruvar, Đurđevac i Križevci). Upriličen je razgled uređaja uz stručno vodstvo. Po općoj ocjeni tribina je uspjela i zato jer je zblížila i međusobno povezala sudionike.

Utorak, 7. travnja

KONCEPCIJA RJEŠENJA OTPADNIH VODA TVORNICE MINERALNIH GNOJIVA KUTINA I AKTUALNA PROBLEMATIKA

Predavanje mr. Ruže Konjević prikazalo je svu složenost zaštite voda u proizvodnji mineralnih gnojiva. Prikazane su osnovne tehnologije za pročišćavanje otpadnih voda, ovisno o karakteru onečišćenja.

Ovo je faktografski pregled predavanja, rasprava i tribina održanih u organizaciji HDZV u proteklom razdoblju. Obzirom da su neke rasprave, a posebno prva, izazvale burne polemike, kako za vrijeme održavanja, tako i kasnijih dana, pozivamo sve zainteresirane da na stranicama našeg glasila iskažu svoja razmišljanja o ovim temama.

UREDNIKOV DNEVNIK ILI ŠTO JE I KAKO RADILO DRUŠTVO

Zašto pišem ovaj dnevnik? Članstvo i simpatizeri prate rad Društva kroz njegove akcije, predavanja, glasnik (ako izlazi) i druge vanjske manifestacije. Mislim da bi se ipak trebala opisati i ona "nutarnja" događanja, razlozi koji su nas navodili na pojedine odluke, dileme u koje smo dolazili (kako međusobno, tako i s ljudima iz našeg okruženja) i problemi s kojima se svakodnevno susrećemo. Podastirem zato pred vas rad u HDZV tijekom protekla tri mjeseca. Nije to samo opis djelatnosti nas nekolicine nego, obzirom da Društvu trebaju nove ideje i polet, ove retke treba shvatiti i kao poziv na dobronamjernu kritiku dosad učinjenog, te na razmišljanja usmjerena prema budućim aktivnostima, od onih vezanih uz strategiju zaštite voda do sasvim sitnih i svakodnevnih problema. Prva velika prilika i zajedničko okupljanje članova bit će na skupštini HDZV. No, pođimo redom...

Siječanj

Početak mjeseca okupljamo se prvi put u novoj godini. Nakon samo nekoliko dana života u krhkom primirju bez uzbuna. Predsjedništvo počinje informacijom da predsjednik neće doći iako je termin bio podešen njegovim mogućnostima. Prema mojoj osobnoj ocjeni rad se odvija pomalo konfuzno. Nema osmišljene koncepcije aktivnosti vezanih uz aktualnu ratnu situaciju niti ikakvog plana rada u 1992. godini. Čini se da bi i ova godina mogla proteći kao i prošle... u nekoj čudnoj letargiji, bez skupštine (da li i u regularnom radu?), bez redovitog okupljanja i informiranja članova... To me potpuno zaokuplja jer smatram da se tako dalje ne može. Odlučujem prijeći okvire sekcije za javni rad i potpuno se aktivirati u svim porama Društva. Tek kasnije shvaćam da se tu očito krila i

želja za vlastitim doprinosom u obnovi Lijepe naše.

Polazim od potrebe da se jasno odredi program aktivnosti u ovoj godini kojim se mora hitno izaći pred članove. Dalje smatram da je nužno redovito informirati zainteresirane o svemu što je vezano uz zaštitu voda, dakle osigurati izlaženje biltena kao osnovnog načina povezivanja članstva. Tema ima napretek, samo je neaktivnost pojedinaca kriva za višegodišnju stanku u izlaženju biltena. Naša sramota. Ako se odvijaju redovne aktivnosti i ako se uredno tiska glasilo smije se aktivirati i naplata članarine. Grozim se nad podatkom da je u 1991. godini ubrano samo 1000 dinara, a da se pri tome nitko, od predsjednika do "zadnjeg" člana Predsjedništva nije nimalo uznemirio. Zanimljivo je da se nitko ne buni niti što skupštine nije bilo znatno duže od izbornog razdoblja sadašnjeg Predsjedništva.

Razradio sam program aktivnosti za 1992. godinu, okvirni sadržaj prvog broja biltena i sustav naplate članarine. Radne materijale umnožavam te molim članove Predsjedništva, prvenstveno one iz zgrade Vodoprivrede, za dopune i sugestije. Na slijedećem sastanku materijali su uz manje dopune usvojeni. Tako smo dobili osnovicu za daljni rad. Ovaj princip rada smatram jedinim mogućim u sustavu kolektivnog rukovođenja Društvom. Nikako se ne slažem sa samostalnim odlukama pojedinaca o kojima se Predsjedništvo naknadno informira. Ne zato što one možda nisu dobre, nego zato što smatram da je potrebna minimalna dobra volja da se o namjerama obavijeste barem kolege iz zgrade koji se susreću svakodnevno.

Polazimo od postavke da Društvo mora djelovati u suradnji, te uz pomoć JVP "Hrvatska vodoprivreda", Ministarstva poljoprivrede, šumarstva i

vodoprivrede odnosno zaštite okoline, stambeno-komunalne djelatnosti i graditeljstva. Rad Društva predstavili smo najodgovornijim osobama JVP i oba ministarstva.

Gosp. Stjepan Šturlan saslušao je naše planove i probleme. Složili smo se da je rad Društva već godinama najuže vezan uz JVP "Hrvatska vodoprivreda" na obostranu korist i zadovoljstvo. Dio članstva, posebno oni najaktivniji, rade u JVP, koristi se raspoloživa dokumentacija, prostorije itd. Dobili smo odobrenje za nastavak aktivnosti na isti način. Također treba istaći veliku materijalnu pomoć koja nam je obećana uplatom članarine u EWPCA za ovu godinu i pretplate na EWPC časopis u ukupnom iznosu od približno 1500 DEM. Još jednom zahvaljujemo!

Dan nakon priznanja nezavisne Hrvatske šaljemo molbu za samostalno učlanjenje u EWPCA. Prethodno, još u toku najžešćih napada na našu domovinu, obavijestili smo Europsko udruženje o prekidu svih kontakata sa Jugoslavenskim društvom. Osobno (a i ne samo ja) ne mogu shvatiti pasivnost našeg predstavnika u tom društvu u najtežim danima ovoga rata.

Na jednom od tri sastanka Predsjedništva u siječnju rodila se i ideja o "zelenim kacigama (ili beretkama)" čija bi funkcija bila da, u okviru promatračke misije EZ ili snaga UN, djeluju na zaštitu prirode i posebno voda. Inicijativa je došla od gosp. prof. Hubera sa Veterinarskog fakulteta koji se posebno zabrinuo za sudbinu mrkih medvjeda u Lici. Nažalost naša akcija ostala je na konceptu teksta koji nikada nije otišao u javnost. A bila je to izvrsna prilika i za medijsku propagandu rada Društva. Takve prilike ne bi se smjele više propuštati. Ovako je u "Večernjem listu" izašao poveći članak samo o zaštiti životinja, a o Cetini, Plitvičkim jezerima itd. ništa. Šteta.

Krajem siječnja posjetili smo i gosp. Petra Vidakovića, podpredsjednika Hrvatske gospodarske komore. Osim rada Društva posebno su ga zanimali problemi zaštite Plitvičkih jezera i cijele

Like. Razgovaralo se i o neriješenom statusu komunalnih djelatnosti.

Iz tih dana sjećam se i prvog sukoba zbog interesa Društva. Loše je kada se o aktivnostima koje su zacrtane u planu rada za 1992. godinu odlučuje bez znanja Društva. Još je lošije kada tome ipak prisustvuje i jedan član našega Predsjedništva i ništa ne čini u našu korist. Kasnije kaže da je bio na poziv svog pretpostavljenog, a ne kao zastupnik Društva. Najlošije je kad o svemu nikada kasnije ne obavijesti kolege iz Predsjedništva.

Posebnim pismom pozvali smo karikaturiste da nam pošalju svoje radove tematski vezane uz naše aktivnosti. Odziv je bio zadivljujući tako da sada imamo radova za nekoliko slijedećih brojeva glasila. Posebno se istakao gosp. Ivica Šarić. Zahvaljujemo se svima!

Razradio sam sustav naplate kolektivne članarine te na niz adresa poslao članski materijal. Prvu grupu činili su kolektivi s kojima je Društvo prošlih godina imalo potpisan samoupravni sporazum, zatim sva javna vodoprivredna poduzeća i ovlašteni laboratoriji itd. Posebnu grupu činila su veća poduzeća koja i inače ulažu u zaštitu prirode, poduzeća koja su s Društvom išla na stručna putovanja itd.

Ljutio me kolega kojega sam zamolio da pribavi adresar komunalnih poduzeća u Hrvatskoj. Na kraju sam to morao obaviti sam. To je ono što mi se ne sviđa i što bih svakako želio izbjeći u daljnjem radu Društva. Smatram da je rad u Društvu isto tako obavezan za onoga koji se za to odluči kao i redovan rad. Nema "sad hoću, a sad neću". Na isti način se nekima (ne)piše u glasilu Društva, neki u zadnji čas odustaju, bez opravdanja, od nastupa na nekim akcijama itd. Navodim primjer člana našega Predsjedništva kojeg sam više od mjesec dana molio da dade prikaz zakonske regulative koja vrijedi u samostalnoj Hrvatskoj, te informaciju o daljnjim aktivnostima Uprave za vodoprivredu. Nisam to nikad dobio od njega nego od pravnice Uprave. Zahvaljujem! Takav neobavezan rad ne može donijeti Društvu trajan prosperitet.

Krajem siječnja počinju i razgovori sa gosp. Borisom Novakom iz Zuricha jer je postojala obostrana želja i zanimanje za organizaciju seminara o inženjerskoj ekologiji.

Članovi Društva sudjelovali su i u sastancima Inicijativnog odbora za osnivanje Saveza hrvatskih društava o vodama. Nakon napuštanja sličnih jugoslavenskih saveza nije niti potrebno isticati važnost okupljanja znanstvenika i stručnjaka koji se bave vodama u Hrvatskoj. Inicijativni odbor donio je nekoliko važnih odluka i oformio radne grupe. Nažalost čini se da je samo jedna (ona za pokretanje časopisa Saveza) u potpunosti obavila svoj zadatak. Druge su zastale iz raznih razloga i interesa. Zaista šteta.

Veljača

Prvih dana mjeseca završavala se posjeta "Greenpeacea" ratnim područjima s naše ali i neprijateljske strane linije fronte. Uz mnogo poteškoća stupili smo u kontakt s njihovim predstavnikom za tisak, ostavili adresu i telefonski broj i dobili obećanje da će nam poslati izvještaj i ostale materijale čim se oni realiziraju. Nažalost, to se kasnije nikada nije ostvarilo tako da moramo i naše čitaoce ostaviti bez ovog vrlo atraktivnog i najavljenog štiva.

Održali smo sastanak sa najodgovornijim osobama OJ Zagreb JVP "Hrvatska vodoprivreda". Gospodu Cigića i Gabrića upoznali smo sa našim planovima za ovu godinu, sa organizacionim i materijalnim problemima, te smo molili pomoć prvenstveno u obavljanju administrativno-tehničkih poslova (dostava i otprema pošte, korištenje faxesa, fotokopiranje itd.). Naišli smo na razumijevanje što nam je velika pomoć obzirom da smo prostorno i ljudski vezani uz ovu organizacijsku jedinicu. Tada nismo niti slutili da ćemo se za manje od dva mjeseca morati ponovno sastajati u atmosferi znatno opterećenijoj problemima i prividnim nerazumijevanjem.

Gosp. Viktor Simončić našao je za nas

vremena u obilju svojih obaveza u Ministarstvu zaštite okoline. Razgovarali smo o našim planovima i mogućnostima suradnje sa Zavodom za zaštitu okoliša te u časopisu "Okoliš".

Svoje planove i probleme obrazložili smo i gospodi Jurašiću i Levaku, rukovodiocima JVP za slivno područje grada Zagreba. Dobili smo i veliku pomoć - plaćanje troškova tiskanja prvog broja glasila. U vrijeme kada prihod od članarine tek počinje stizati, kada još nema prihoda od EPP-a i drugih akcija, ova pomoć značila je veliko olakšanje u zatvaranju "financijske konstrukcije" prvoga broja. Zato me i grize savjest što se izlaženje tog broja toliko odužilo.

Uređivanje glasila nije tako jednostavno kako sam prvobitno mislio. Posebno ne ako se želi sasvim određena kvaliteta informiranja. Smatram da su naši članovi i ostali zainteresirani za zaštitu voda zavrijedili glasilo u kojem će naći sve što ih može zanimati, od znanstvenih i stručnih tema do karikatura i EPP priloga. Kvaliteta se mora osigurati honoriranjem objavljenih radova i uređivanja glasila. Oblikom i dizajnom časopis mora biti stalan i prepoznatljiv, dakle tiskan, a ne šapirografiran, manjeg formata, uz četverbojnu naslovnu stranicu. Atraktivnost unutrašnjosti potrebno je riješiti suvremenim kompjutorskim prijelomom. U toku veljače prikupljali smo ponude i čini se našli najpovoljnije izdavačko i tiskarsko poduzeće. Novi i, nadam se, prepoznatljivi dizajn Društva počeli smo koristiti već u pozivima na predavanja i seminare. Prve reakcije bile su vrlo dobre pa se nadamo da će tako biti dizajniran i od čitalaca prihvaćen i časopis koji upravo čitate. Stalno nas je mučilo ime novog izdanja. Bili smo sigurni da to ne smije biti jednostavno "bilten", "glasnik", "glasilo", "listić" ili nešto slično, kakvih ima obilje, posebno u posljednje doba. Tražili smo lijepo zvučnu hrvatsku riječ povezanu uz naše interese. Da li smo uspjeli, procijenite sami. Primamo sugestije iako nije pametno mijenjati ime nakon prvog (ili bilo kojeg drugog) broja.

Krajem veljače primio nas je i gosp. Tarnaj. U dugom razgovoru predstavili smo Društvo, aktivnosti na zaštiti voda u nas i u Europi, naše planove i probleme. Primili smo sugestije za bolji rad primjereno našoj ratnoj stvarnosti i opredjeljenjima ministarstva.

Problemi na uređaju za pročišćavanje u Bjelovaru s kojima nas upoznaje gđa Husar, neki incidenti i nekontrolirana ispuštanja, kao i vječiti problemi izračunavanja i naplate naknade, navode nas na ideju da u Bjelovaru organiziramo tribinu o radu odvodnog sustava i uređaja. Obraćam se regionalnoj gospodarskoj komori i JVP "Hidroregulacija" za pomoć u organizaciji. Pošteno govoreći, želja je bila i medijski predstaviti Društvo, te sasvim konkretno pokrenuti učlanjivanje na ovom području. Smatram da je kombinacija stručne akcije i prezentacije Društva najbolji način privlačenja novih članova, jer niti jedna akcija Društva ne bi smjela biti marketinški i financijski nepokrivena. Kasniji uspjeh bjelovarske tribine pokazao je ispravnost ovakvog pristupa.

Dogovori sa gosp. Novakom i predstavnicima CONING-a počinju tih dana davati sasvim konkretne obrise seminara kojeg radno nazivamo "Prvi trakošćanski seminar", očito sa puno nade da će postati tradicionalan.

Smatram da Društvo mora aktivno djelovati i unutar Europskog udruženja EWPCA, posebno poslije ponude da nam se pomogne u otklanjanju posljedica rata. Idealno mjesto za nastup na europsku scenu samostalnog Hrvatskog društva za zaštitu voda bio bi godišnji sastanak EWPCA krajem travnja u Veneciji. Razradio sam projekt i financijsku konstrukciju te sve to po običaju podijelio kolegama radi razmjene mišljenja i prikupljanja sugestija. Koncipirao sam pismo za gospodu iz organizacionog odbora s najavom našeg dolaska i eventualne prezentacije ratnih razaranja i šteta u domeni vodoprivrede. Nažalost, i

na moje osobno veliko razočaranje, pismo nije želio potpisati onaj kome je to dužnost. Općenito ovaj projekt donio mi je niz razočaranja. Dvojim da se nećemo nikako predstaviti Europi iako je sada pravi trenutak da uđemo u Europsko udruženje, dostojno predstavljajući svoju domovinu i odbacujući privatne interese.

U želji da se što bolje pripreмимо za Europu, te s molbom da nam pomogne u glasniku, obratili smo se više puta telefonom, a i jednim podužim pismom, i gđi. Branki Šeparović. Nažalost nikada nije došao nikakav odgovor...

Tih dana počinjemo u svakodnevnoj komunikaciji koristiti novo ime Društva: Hrvatsko društvo za zaštitu voda. Time napokon riječ "Hrvatska" dolazi na svoje pravo mjesto. Promijenila se i kratica Društva. Njena prva tri slova sada su ista kao i u najbrojnije političke zajednice u Hrvatskoj. To je izazvalo reakcije, od ozbiljnih upita do šala, ali bih želio sve uvjeriti da se radi o pukoj slučajnosti, te da će se rad Društva odvijati daleko od bilo kakve političke aktivnosti. Nakon skupštine bit će potrebno stvoriti novi logotip Društva, memorandum itd. Željeli bismo u predvorju zgrade vodoprivrede postaviti i oglasnu ploču na kojoj bi se uvijek morale naći najnovije informacije, pozivi, oglasi itd.

Ožujak

Bio je to zacijelo najburniji mjesec u dvanaestgodišnjoj povijesti Društva. Počeli smo i s vanjskim aktivnostima.

U utorak, 10. ožujka, na inicijativu Uprave za vodoprivredu održana je rasprava o prijedlogu standarda za efluente. Uvažena imena izlagača i radni materijal koji smo prethodno dobili nije mogao ukazivati na potonji debakl cijele akcije, o čemu će kasnije biti još mnogo diskusija. Posebno nam je žao što se sve zbililo pred gotovo punom dvoranom, jer je tema očito izazvala veliko zanimanje. U kasnijim polemikama, osobno smatram, Društvo nije trebalo ići šire od stručnih tema i drugima na savjest

prepustiti ugovor, njegovo izvršenje, pitanje angažmana stručnih ljudi iz JVP itd. Isto tako mislim da svatko tijekom rasprave, bio on član Društva ili ne, ima pravo iznijeti svoje stavove bez obzira da li se oni uklapaju u službene stavove Hrvatske vodoprivrede ili ne. Društvo nema namjeru ograničavati istupe pojedinaca niti stoji iza njih. Prema tome, nitko ne može kasnije kriviti Društvo, osim za eventualne zaključke voditelja u zaključcima rasprave.

24. ožujka su kolegice Mare Prpić i Edita Ostrogonac-Ramljak izložile svoj završni rad u Ekološkoj školi, gdje su analizirale postojeći sustav monitoringa i iznijele neke prijedloge glede europskih iskustava. Predavanje je održano pred više od stotinu slušalaca i smatrali smo ga uspješnim u kontinuitetu rada Društva. Ipak, vrlo brzo počele su stizati vijesti da postoje primjedbe od vrlo uvaženih kolega u JVP "Hrvatska vodoprivreda" jer, navodno, predavanje nije bilo afirmativno za interese kuće. Vrijeme će pokazati tko to nije shvatio bit predavanja, a pisani materijal može uvijek biti dokaz što je zaista rečeno.

Istoga dana održan je i sastanak Predsjedništva Društva. Četvrti ove godine, a prvi kojem prisustvuje i predsjednik. Više od četiri sata razgovaramo o nizu tema i aktivnosti Društva. Očito je da bi ovakve sastanke trebalo održavati češće. Sastanku prisustvuju i osobe koje nisu članovi Predsjedništva, niti imaju posebnu temu na dnevnome redu. Prije je bilo i slučajeva da članovi Predsjedništva, iako su bili u zgradi vodoprivrede, ne dođu na sastanak već pošalju svog "delegata". Mislim da bi trebalo prestati s tom praksom, te da samo izabrani članovi Predsjedništva imaju pravo i dužnost prisustvovati sastancima. No, ako se ne buni predsjedavajući... Ne slažem se s nekim postupcima. Smatram da je tri mjeseca dovoljno da se napravi izvještaj o radu u prošloj godini. Osobno me ne zadovoljava čitanje rukopisnih zabilježki - to nije dokument za arhivu. Nema niti zapisnika sa prethodnih sastanaka. No, kad se ne buni predsjednik...

Ostajem u tamnoj i hladnoj zgradi još tri sata želeći sabrati misli. Trebalo se opredijeliti: ili nastaviti rad u Društvu i nastojati poboljšati ga ili napustiti postojeći nered i nerazumijevanje pojedinaca. Odlučih se nastaviti jer smatram da smo ovu godinu dobro započeli i da među članovima ima još niz onih koji žele i mogu pomoći. A oni koji ne mogu ili ne žele temeljito raditi trebali bi to shvatiti i odstupiti do pozicije koja odgovara i njihovim mogućnostima i potrebama Društva.

Osobno sam tih dana najviše bio iznenađen riječima koje su, navodno, izrečene na moj račun na jednom vrlo uvaženom skupu, a po kojima sam "mlad, prepotentan i bezobrazan". Ako sam dobro informiran, u grijehu mi se upisuje što nisam bio tih kada je netko izvana plagirao ideju o izdavanju časopisa "Vode Hrvatske" koji je originalno zamišljen kao glasilo već spominjanog Saveza hrvatskih društava o vodama. Ovdje moram glasno i jasno objaviti da nisam ja taj koji je prepisao tuđi koncept časopisa i preuzeo njegovo ime, niti sam prvi vidio i dalje razglasio da je ponuda potpisana na način koji u vrijeme razaranja Hrvatske može izazvati samo asocijacije užasa.

Prethodne retke ne pišem radi svoje obrane već kao ilustraciju atmosfere u kojoj je Društvo odjednom počelo raditi. Tome treba dodati i očito krive informacije u istupu jednog našeg člana na skupu kojem je prisustvovao kao privatno lice, iako ne smatram da se nečija privatnost može dijeliti u javnim nastupima od njegova zaposlenja ili funkcije.

Sredinom ožujka počinjemo razmišljati o novim ljudima u Društvu, te stvaramo kandidacijsku listu za skupštinu, koju planiramo tijekom svibnja ili lipnja. Za svako mjesto postoji više kandidata sa kojima smo prethodno razgovarali. Smatramo da je potrebna temeljita kadrovska obnova Društva zbog neaktivnosti i slabih rezultata prethodnih godina, te u želji da dođu novi ljudi neopterećeni "grijesima" i glasinama iz prošlosti. Posebno smo zainteresirani da u novome rukovodstvu budu i kolege iz vrhova

"Hrvatske vodoprivrede" i Uprave za vodoprivredu. Ne mislimo da ćemo tako doći pod okrilje službene politike, ali ne želimo biti niti oporba. Jednostavno vidimo ulogu Društva u okupljanju znanstvenika i stručnjaka za zaštitu voda oko tema koje su od zajedničkog stručnog interesa. Sa petstotinjak individualnih i više desetaka kolektivnih članova trebali bismo biti najjača neformalna grupa u zaštiti voda, sposobna da se uključi i aktivno sudjeluje u svakoj akciji. Dakle kao "pružena ruka" i pomoć svim razinama JVP, Upravi za vodoprivredu, svakom članu ili onome tko nam se obrati. A nikako kao nekakva opozicija, agencija za istraživanje tuđih propusta i slično. Moralo bi nas se shvatiti kao moćnu grupu vrsnih stručnjaka koja će se prvenstveno baviti problemima zaštite voda. Nikoga ne bi trebalo smetati ako se pri tome ponekad i uznemiri uobičajeni rad i red. U krajnjem slučaju radi se o zajedničkim interesima zaštite voda i vodoprivrede općenito. U to ne bi smio nitko sumnjati. Kao potvrdu prethodnog shvatili smo i angažman oko organizacije seminara "Strategija zaštite voda u Hrvatskoj". Naši delegati bile su nove osobe koje se još nisu "kompromitirale" u suradnji sa sazivačima radnog dogovora. Želimo po svaku cijenu smiriti nastalu situaciju.

U utorak, 30. ožujka, održana je u Bjelovaru tribina o radu gradskog odvodnog sustava i uređaja. Prethodio je dan pun bure i sumnji u dobre namjere Društva. Sudjelovanje mora otkazati kolega iz Uprave za vodoprivredu iz opravdanih razloga. Iz meni nerazumnih razloga odlazak otkazuje i kolega koji je trebao tumačiti probleme oko naknade, inače osoba koja bi morala pokazivati posebnu odgovornost u radu Društva. Odobrenje za korištenje vozila dobivamo samo 110 minuta prije početka tribine. Puni nerveze ipak stižemo na vrijeme. U dvorani gospodarske komore sakupilo se četrdesetak osoba, ponajviše iz komunalnih i vodoprivrednih poduzeća regije. Iz privrednih organizacija, da ne kažem zagađivača, došli su samo iz "Koestlina"

i "Hrvatskih šuma", dakle za zaštitu voda manje važnih kolektiva. Šteta za uspjeh same tribine, ali intimno mi tada to nije bilo krivo upravo zbog izostanka osoba koje mogu mjerodavno tumačiti propise o naplati naknade. Tri smo sata vrlo stručno i temeljito razmatrali probleme. Počeli smo detaljnim prikazima rada odvodnog sustava i uređaja za pročišćavanje, ilustrirano nacrtima, dijagramima itd. Završili smo slobodnim razgovorom i izmjenom stručnih iskustava. Upravo to međusobno povezivanje osoba koje rade na raznim uređajima, razmjena iskustava i stvaranje određene sigurnosti da se imaju kome obratiti treba shvatiti kao najveću vrijednost održane tribine. Dobili smo poziv da sličnu manifestaciju održimo i u Virovitici, što ćemo, vjerojatno, organizirati najesen, u vrijeme kampanje prerade šećerne repe. Tribina je završila razgledom uređaja i ugodnim časkanjem uz hladne nareske i piće. Zahvaljujemo domaćinu, komunalnom poduzeću, na izuzetno dobroj organizaciji.

Vijest da nam je predsjednik dobio visoko europsko priznanje za svoj dugogodišnji rad obradovala je svakog od nas.

Obratila nam se kolegica sa sarajevskog uređaja za pročišćavanje. Pomažemo joj u uspostavljanju kontakta sa kolegama na minhenskom uređaju. Šaljemo u Sarajevo prospekte o tom objektu. Pitam se da li će ikada stići u košmaru koji tamo sada vlada.

Time bih završio pregled događanja u Društvu u prva tri mjeseca ove godine. Još jednom pozivam zainteresirane da nam se jave, ocijene naš rad, daju nam sugestije i priključe nam se ako misle da mogu osvježiti rad Društva.

Molim da se ove stranice nikako ne shvate kao želja za afirmacijom vlastitog rada. Pisano u noći od subote na nedjelju, 4. na 5. travnja, uz umirujuću noćnu glazbu i uznemirujuće vijesti sa većine ratišta u Hrvatskoj.

Mr. Željko Makvić

POSJET HRVATSKOJ MISIJE "GREENPEACE INTERNATIONAL"

U vremenu od 14. siječnja do 2. veljače 1992. g. u Hrvatskoj je boravila grupa ekologa, novinara i snimatelja iz organizacije "Greenpeace". Grupa je brojila 8 članova. Putovanje misije "Greenpeace" po kriznim područjima Hrvatske organiziralo je Ministarstvo zaštite okoliša, prostornog uređenja i stambeno-komunalne djelatnosti. U organizaciji i putovanja mogli su Hrvatski ured pri misiji promatrača EZ i Hrvatsko ekološko društvo.

Institucija "Greenpeace International" ima urede u 25 zemalja svijeta, te preko 5.000.000 članova. To je nezavisna, nevladina institucija. Poznato je da imaju jak utjecaj kroz medije. Upravo smo to željeli, da "Greenpeace" preko svjetskih medija pokaže strahote rata u Hrvatskoj i utječe na javnost i pojedince, koji su opet utjecajni u krugovima koji će odlučivati o pomoći Hrvatskoj.

Članovi grupe imali su dvostruki zadatak. Jedan dio grupe, pod vodstvom dr. Petera Rhinda, stručnjaka za ekološku problematiku, trebao bi sastaviti stručni izvještaj o štetama u prirodi koje je prouzročio rat. Drugi dio ekipe, na čelu s novinarom Paulom Pivčevićem, imao je zadatak da snima za TV, fotografira i sakuplja podatke o ratnim razaranjima i štetama po okoliš, te da o tome izvjesti svjetsku javnost.

Tijekom putovanja misija je posjetila Bjelovar, Lipik, Osijek, Sisak, Sunju, Delnice, Rijeku, Dubrovnik, Split i Šibenik. Nakon Šibenika posjetili su, bez naših predstavnika, još Plitvička Jezera, Knin i hidrocentralu "Peruća".

Članovi "Greenpeacea" vidjeli su sve ono što nam je ovaj rat donio. Porušene gradove, pobijene životinje, uništene i opožarene šume, razorene objekte kulture, devastirane zaštićene objekte prirode, zagađene rijeke, razorene privredne objekte, potopljene brodove...

Osim ovih direktnih posljedica, vidjeli su i indirektna. Primjerice, u Osijeku i Dubrovniku, zbog gubitka područja na

kojima su bili stari gradski deponiji, novi su locirani na sasvim neprimjerenim mjestima. U Osijeku, praktički u urbanoj zoni, a u Dubrovniku u neposrednoj blizini bolnice. U posavskim selima, npr. zbog zagađenja Save, ugroženi su bunari s pitkom vodom.

Dojmovi koje su ponijeli članovi "Greenpeacea" iz naše zemlje, možemo možda najbolje ilustrirati izjavom vođe grupe, gosp. Davea Robertsa u "Slobodnoj Dalmaciji" od 25. siječnja 1992. godine: *Vidjeli smo mnogo toga što se događalo uz ratišta vaše zemlje, stradanja ljudi, uništavanja okoliša, dobara, prirode. To su silne štete, a neke će se tek kasnije javiti kao posljedice svega toga. Vidimo što je u stanju učiniti zlo jednog bezumnog rata nametnutog vašoj zemlji. Sakupili smo dragocjene podatke, a o svemu ćemo posebno izvjestiti svjetsku javnost, posebno znanstvene krugove s kojima ćemo zajedno nastojati pomoći, uz vjeru da će se obnovi pristupiti sustavno i u miru.*

Posjet "Greenpeacea" Hrvatskoj, vjerujemo, bit će koristan. Dobili smo informacije s više strana da je snimke ratnih razaranja u našoj zemlji s potpisom "Greenpeace" emitiralo desetak svjetskih televizijskih kuća, kao CNN, SKY NEWS, BBC i dr.

Stručni izvještaj, koliko nam je poznato, još nije objavljen. Stručne analize vjerojatno zahtijevaju nešto više vremena, ali vjerujemo da će svjetska javnost biti doskora upoznata i sa znanstvenom analizom ratnih posljedica u Hrvatskoj.

Radenko Deželić, dipl. ing. biol.

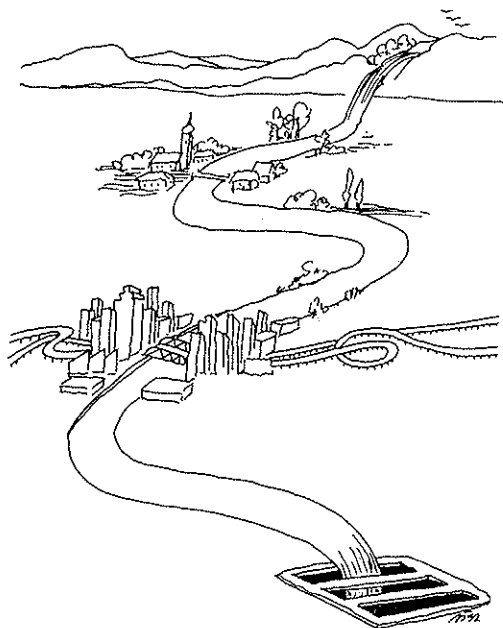
(Ovu kraću informaciju objavljujemo u nedostatku stručnog izvještaja koji su nam obećali članovi misije "Greenpeace" (gosp. Pivčević), ali nije stigao niti nama, a čini se niti ikome drugome u Hrvatskoj. Iz istih razloga ne možemo objaviti obćane fotografije snimljene u vrijeme posjeta misije "Greenpeace" - op.ur.)

U VUKOVARU UNIŠTENE SU I VODE

O razaranjima Vukovara - grada heroja, i stradanjima njegovih građana iz dana u dan saznaju se nove strahote. Uništeni su i mnogi vodoprivredni objekti, zagađene su površinske i podzemne vode. Pojedinosti o tome ispričao nam je jedan od svjedoka najtragičnijih vukovarskih dana, g. Stjepan Bušić, danas predsjednik "Zelenog pokreta - Vukovar". S njime smo razgovarali u Klubu Vukovaraca u Zagrebu, na Trgu bana Jelačića 6/IV.

Molimo vas, opišite nam u kakvom su stanju sada podzemne i površinske vode Vukovara u odnosu na vrijeme prije rata?

To je interesantno pitanje jer su površinske i podzemne vode, tj. bunari, djelomično presušili u posljednje dvije godine. Vukovarski vodovod prima vodu iz Dunava, ali bunari na području Vukovara koriste savsku vodu. Vjerojatno je došlo do nekog poremećaja u tokovima podzemnih voda, ili se i tu čovjek umiješao, što je po mojoj pretpo-



tavci jedan od glavnih uzroka manjka vode. Vode su nestale, tako da će u budućnosti Vukovar biti primoran uzimati dunavsku vodu. Zagađenje Dunava zacijelo je uzrokovano i atomskom centralom koja se nalazi oko 110 kilometara od Vukovara, iako postoje ispitivanja i uredni nalazi instituta "Ruđer Bošković", koji kažu da su sedimenti u dozvoljenim granicama. Ovaj rat donio je svima zlo i tu je najviše izgubio čovjek. Vode Dunava su zagađene u manjoj ili većoj mjeri, ne bih ulazio u detalje kako i što..

Kakva je Vuka?

Svi mi Vukovarci znamo da je to nekad bila ribom jedna od najbogatijih rijeka. Bila je čista i pitka. Prije dvadesetpet godina mi smo je mogli piti. Ali, Vuka faktički više ne postoji, jer je u gornjem toku na više mjesta prokopana, produbljivana, a razni kanali za odvodnju i poribljavanje su skrenuli vodu i Vuka je nestala. Postala je jedan smrdljivi kanal koji je i u mirnim danima prijetio građanima Vukovara i okolice, a pogotovo sada u vrijeme rata.

Kako će se tragovi svih eksplozivnih sredstava koja su pala na područje Vukovara osjetiti u podzemnim i površinskim vodama?

Točno, svi ostaci eksploziva ispiranjem sa oborinama odlaze u tlo i podzemne vode. Možda će biti i zakašnjelih efekata, ali još ne znamo kakvih, jer tako nešto još nismo imali u Europi.

Da li je točan podatak da je količina eksplozivnih sredstava koja su pala na područje Vukovara otprilike jednaka onoj koja je razorila Hirošimu?

Javnosti je poznato da je na Vukovar padalo dnevno na tisuće granata. Ukupno ih je bilo između 140 i 160 tisuća raz-

nih kalibara. Korištene su i zabranjene napalm i fosforne bombe. Nakon eksplozija sve je odlazilo u podzemlje i zagađivalo vode. Ipak, da ne bismo za sve okrivili rat, treba spomenuti i poljoprivredu i korištenje pesticida koji su isto jeđan od uzroka loše pitke vode.

Da li je perspektiva vodoopskrbe Vukovara u crpljenju iz dubljih podzemnih slojeva, iz prostora koji nisu bili zagađeni u toku rata?

Vukovar je pokušao riješiti problem vodoopskrbe sa tri bunara koji su već korišteni, ali je količina željeza bila veća od dozvoljene. Imali smo i pokušaja obogaćivanja dunavske vode i miješanja sa podzemnom.

Ima li podataka o stanju na naftnom polju Đeletovci i zagađenjima voda vezanim uz ove objekte?

INA je vršila neka ispitivanja i bušenja na nekoliko tisuća metara dubine. Vjerojatno je tom prilikom došlo do nekih poremećaja, jer je cijeli kraj oko Broda, Zupanje i Vukovara izgubio podzemne vode. Voda je jednostavno nestala. Bunari su presušili nakon 50 ili 100 godina. Krajevi koji su nekad imali zdravu pitku vodu ostali su bez nje i morala se dovoziti cisternama.

CJENIK OGLASNOG PROSTORA U "ŽUBORU"

Ekonomska propaganda u glasniku prvenstveno je namjenjena proizvodima i uslugama koji su u službi zaštite voda.

Cijena oglasa.

- 1/1 stranica B5 100 DEM
- 1/2 stranice B5 50 DEM
- 1/4 stranice B5 25 DEM

Obračun se obavlja u HRD po službenom srednjem tečaju na dan uplate. Kolektivni članovi Društva imaju popust 30 posto. U slučaju oglašavanja u tri ili više brojeva odobravamo popust 30 posto. Kolektivni članovi u ovome slučaju imaju ukupni popust od 50 posto.

Kakav će biti utjecaj prokapanja kanala Sava - Dunav?

Šteta što taj projekt trenutno miruje jer bi pomogao u raznim vidovima vodoprivrede pa tako i u vodoopskrbi. Taj kanal puno bi pomogao oko navodnjavanja i oko količine vode u bunarima. Također bi se značajno skratio put od Dunava do Save. Nadamo se da će i obnova grada i gradnja kanala uslijediti što prije. Vukovar je bio poznat po rijeci Vuki gdje je bio veliki riblji fond. U proljeće kada je Dunav narastao tu je dolazilo do povlačenja i stvaranja umjetnih jezera gdje je bio prirodan mrijest. Tu je bilo na tone riba. Imali smo prirodni fenomen kao malo tko u svijetu. Tu su se mrijestile sve ribe. Kada je dolazilo do opadanja vode, Dunav je postajao riznica riba.

Tako smo upoznali Vukovar i vode koje ga okružuju, njihovu lijepu i zanimljivu prošlost, prirodno bogatstvo, ali, nažalost, i groznu sliku današnjih dana. Bit će potrebne godine rada i ogroman trud cijele Hrvatske da se stanje popravi. Zato - POMOZIMO VUKOVARU!

Pridružimo se "Zelenom pokretu - Vukovar" čiji je cilj revitalizacija zelenih površina, čišćenje rijeke Vuke, obnavljanje parkova, šuma, staništa ptica i svega što je činilo vukovarski ekosistem.

Prenosimo poziv gospodina Stjepana Bušića, predsjednika "Zelenog pokreta - Vukovar" svim zainteresiranim da se uključe u akciju prikupljanja novčanih sredstava koja će se koristiti za obnovu vukovarskog ekosustava. Račun pokreta je 35100-678-4468 pri Vukovarskoj banci d.d. - Zagreb, Hebrangova 25. Za sve detaljnije informacije možete se obratiti i u Klub Vukovaraca, Zagreb, Trg bana Jelčića 6/IV, tel. 433-009 i 433-109, fax 431-247.

Svaki vaš prilog je korak bliže zdravom, čistom i ljepšem Vukovaru - kaže g. Stjepan Bušić - a svim donatorima, "Zeleni pokret - Vukovar" će se javno zahvaliti i obavijestiti ih o namjeni donacije.

Razgovarao mr. Željko Makvić

RANJENE SLAVONSKE RIJEKE

Područjem Slavonije protječu vode naših rijeka: Save, Drave, Dunava, Bosuta, Orljave, Šumetlice, bezbroj brdskih bujičnih potoka, a ogromne poljoprivredne površine isprepletene su kanalskom mrežom.

Život žitorodne Slavonije ovisan je o ovim vodama, njihovoj količini i dakako kvaliteti. U većini općina Slavonije donijeti su programi prema kojima je trebalo kroz određeni period izgraditi objekte zaštite voda, te sačuvati kvalitetu vode u zakonom predviđenim granica.

Puno toga je izgrađeno - istina, ne u potpuno djelotvornoj, prvotno zamišljenoj funkciji, ali svakako značajno za smanjenu zagađenost vodnih tokova.

Najveći broj izgrađenih objekata za zaštitu voda su uređaji za prethodnu obradu otpadnih voda - ukupno 49. Izgrađena su i u djelomičnoj funkciji tri centralna gradska uređaja (Virovitica, Belišće-Valpovo, Donji Miholjac), dva objekta istog tipa su u izgradnji, dok za preostali dio postoji projektna dokumantacija i programi realizacije izgradnje.

Početkom rata - svibnja 1991. godine, bilježi se i privremena okupacija dijela Slavonije (Baranja), kao i potpuno razaranja općine Vukovar, sa kojih područja nema izvještaja o stanju objekata zaštite voda, kao niti podataka o kvaliteti površinskih i pitkih voda.

Širenjem ratnih operacija razoreno je niz privrednih objekata u Osijeku, Vinkovcima, Novoj Gradiški, Valpovu, Belišću, Podravskoj Slatini, Vukovaru... Evidentirana su i oštećenja odvodnog sustava i vodoopskrbnih objekata kao i ono malo uređaja za pročišćavanje otpadnih voda. Posljednja informacija govori o oštećenju industrijskih pogona Kombinata Belišće u okviru kojeg je i gradski uređaj za pročišćavanje otpadnih voda Valpova.

Na čitavom vodnom području Slavonije ne vrši se kontinuirano ispitivanje kvalitete površinskih voda prema programu, te nije moguće interpretirati ono malo raspoloživih podataka o rezultati-

ma kvalitete voda - kao posljedicu ratnih razaranja.

Obilaskom terena i saznanjima očevidaca vidljive su oznake na obalama vodotoka "Minirano", vidljivi su razrušeni mostovi i brane, rijekama nerijetko plove leševi uginulih životinja, u poznatom rekreacijskom centru "Zvečevo" kod Požege saznajemo da je agresorska armija prije napuštanja terena potopila tenk u akumulacijskom jezeru. Rijeke su prepune eksploziva koji još nije uništen, a zacijelo je u njima još i puno ostataka ratne tehnike što je doista ozbiljno i teško ranilo vode Slavonije.

U ovom trenutku nije moguće predvidjeti posljedice. Posebice je ugrožen vodotok Bosut čiji nivo je razaranjem brane u nizvodnom dijelu smanjen za cca 1,2 metra. Za rijeku Bosut to znači - kod prvih većih temperaturnih promjena - totalno umiranje, a za okolno stanovništvo nimalo prihvatljive životne uvjete. Zabrinuti smo i za mnoga okupirana područja za koja je užasno i zamisliti što sve neprijatelj poduzima (primjerice naftna polja u Đeletovcima) i kakve posljedice slijede. U ovom trenutku ljudske suze su jedino sredstvo što bistri rijeke.

I ne vrijedi plakati - kaže stara pjesma, i zato pred službe koje se bave zaštitom voda treba postaviti nužne prioritete i konkretne zadatke kao:

- izrada programa sanacije
- izrada tehničkih rješenja kojima će se brzo, efikasno, a ekonomski prihvatljivo doći do kvalitete voda upotrebljive za svrhe koje ovom području mogu garantirati zdrav život dostojan čovjeka.

Apel zaštitarima voda:

Udružimo znanje, iskustvo, rad, u tim, koji će najboljim tehničkim rješenjima sudjelovati u daljnjoj izgradnji, sanaciji i nadzoru objekata za zaštitu voda, te kontroli i preventivnim aktivnostima na svim vodotocima države Hrvatske!

Zdenka Bračun,
dipl. ing. biotehnologije

TRI ZAPISA IZ POSAVINE

Artiljerijski napadi na Rafineriju nafte Sisak

Južna industrijska zona Siska bila je ratnicima iz Petrinje strateški cilj. Među prvima su na udaru bili pogoni Željezare, Rafinerije nafte i Termoelektrane. Napadi na Rafineriju izazivali su, pored materijalnih, i najteže ekološke posljedice. Možda su i zbog toga bivali sve učestaliji. One slabijeg intenziteta ili preciznosti nismo evidentirali. Ostali su zapisani samo oni najjači - popraćeni u pravilu velikim požarima.

Prva velika razaranja (i požar ugašen tek nakon 9 sati nadljudskih napora vatrogasaca iz cijele regije) dogodila su se 7. listopada prošle godine na Doradi II. Pogođen je cjevovod, izgorjela pumpaona, a samo požrtvovnošću gasilaca spriječeno je proširenje požara na proizvodna postrojenja i rezervoarski prostor. Benzin koji je istekao u cijevni kanal uglavnom je izgorio. Manji dio (2-3 posto) dospio je u kanalizaciju i rijeku Savu. Na dužini od oko 100 km, 50 posto površine vodnog lica bilo je pod uljnim filmom.

18. listopada, za četiri je sata palo na južnu industrijsku zonu Siska pedesetak granata. U Rafineriji nafte Sisak pogođeno je nekoliko rezervoara i objekti za obradu otpadnih voda. Ponovo je nastao veliki požar. Nafta i derivati istekli iz oštećenih rezervoara ostali su u zatvorenom sistemu - tankvanama. Nakon gašenja požara vraćeni su u tzv. slop sistem na ponovnu preradu. Rijeka Sava tako je maksimalno zaštićena. Posljedice su vjerojatno mnogo veće po podzemlje. Rezervoarski prostor Čret i Dorada II izgrađeni su na močvarnom terenu. Visok nivo podzemnih voda omogućio je zagađenje podzemlja, možda i na širem području. Nakon prestanka rata treba stoga detaljno ispitati kvalitetu vode u bunarima prigradskih naselja - Crnac, Capraške Poljane.

Novi veći napad i požar dogodio se 14. studenog. Požar je brzo lokaliziran ali je trajao dan-dva. I ovaj je napad izazvao dodatno "natapanje" terena na Čretu (tankvane) i zagađenje rijeke Save.

Noću 20/21. studenog pored rezervoara pogođeno je i skladište kemikalija. Detaljnije podatke o stanju na rijeci Savi nije bilo moguće prikupiti zbog ratnih operacija koje su se vodile na tom području. Srećom, pogođen je i oštećen tek neznatan dio uskladištenih kemikalija, vodostaj Save bio je vrlo visok, a na dijelu toka nizvodno od Siska nema zahvata vode za piće i tehnološke potrebe. Ugibanja ribe nije bilo.

Pored niza rezervoara i proizvodnih objekata u Rafineriji nafte Sisak oštećeni su i objekti zaštite voda:

- brana za ulja /"Eko disk"/ na KP-5
- mehanička brana u luci Crnac
- retencioni rezervoar za oborinske vode na KP-6
- separator na Doradi II

Šteta na ovim objektima procijenjena je na oko 1.500.000 DEM.

Planovi od papira

Kao kule od karata pokazale se planovi zaštite voda u ratnim prilikama. Sve je tu lijepo precizirano. Kao povjerljivi dokumenti čuvani su u referadama narodne obrane - pod ključem. Jedina manjkavost im je što nisu predvidjeli da bi teren na kojem treba djelovati mogao biti okupiran od neprijatelja. I to domaćeg. Onog koji je, koliko jučer, zajedno s nama te iste planove radio i čuvao.

Da zlo bude veće, akcije i zagađenja na okupiranom području mogu imati posljedice na ovom koji nam je preostao i od životnog je interesa. Kako niti na tom "preostalom" području kretanje nije osigurano (blizina fronte, avijacija), zaštita voda u ratu svodi se isključivo na zaštitu

izvorišta vode za piće. Sanirati zagađenje voda često nije moguće ni u miru. U ratu još manje. Treba ga, ako je moguće, spriječiti. Za slučaj gubitka glavnog izvora snabdijevanja vodom treba osigurati alternativne - pripremiti cisterne i katar izvora, očistiti sve postojeće bunare u naselju i slično.

Preduvjet za efikasnu zaštitu voda u ratu sastoji se u tome da se neprijatelj otjera i teren oslobodi. A to je već stvar vojske, a ne struke. No, zapovjedništvo u vojsci mora se na vrijeme upozoriti na prioritet zaštite vodozahvata kako bi poduzelo sve da ne budu ugroženi ili zaposjednuti.

Amonijak prijeti sisaćkom vodovodu

Sunčano rujansko poslijepodne. Ugodno kao i uvijek? Ni slučajno! U gradu čudna žurba, napetost, osluškivanje. Vijesti iz gotovo već okupirane Petrinje iz sata u sat sve su lošije. Oko 15 sati stiže još jedna, gora od svih do tada. Tarbukovi SMB šticienici upali su u pogon Gavrilovića. Borbeni pohod rezultirao je oštećenjem rezervoara amonijaka.

U obitelji panika. *Mama, što će biti s našima u Petrinji? Hoće li se otrovati pita kći. Zatvori prozore i pripremi mokre gaze*, upozorava suprug. A mene more neke druge brige. Kao plin pod pritiskom, amonijak će iz oštećenog rezervoara pobjeći u zrak. U kanalizaciju (i rijeku Ku-

pu) ne bi smio dospjeti. Ali ipak! Tko zna što se sve tamo događa. Možda će upotrijebiti tzv. "vodu zavjesu" da bi amonijak "oborili" i spriječili zagađenje zraka. U tom slučaju može dospjeti u Kupu. To pak znači da je ugrožen vodozahvat na Kôpi iz kojeg se Sisak snabdijeva pitkom vodom otkako je Regionalni vodovod prestao s radom.

Zvuk telefona prekida mi misli. Zovu iz kriznog štaba. Traže da se uzmu uzorci vode i izvrši analiza. Proračunavamo kada bi val zagađenja mogao stići do vodozahvata. Dogovaramo što nam je činiti ako se utvrdi prisustvo amonijaka u rijeci.

Krećemo put Kôpe. Već je noć. Grad je potpuno pust. Petrinja i dio Siska prema njoj u potpunom su mraku. Vozimo s pozicionim svjetlima. Tridesetak kilometara na sat. Sve je tako nestvarno. Prijetee. Strah me je.

Posljedica po rijeku Kupu ovaj puta, srećom, nije bilo. Vodovod je nastavio raditi. No, bio je to tek uvod u ratna razaranja na ovom području i sve nevolje koje su ih pratile. 170-godišnji pogon "Gavrilovića" prestao je postojati. Sisaćkom vodovodu su zaprijetili leševi, streptokoki, clostridiji, salmonellae...No, samoprijegornim zalaganjem radnika i stručnjaka JVP "Vodovod i kanalizacija Sisak" građanima i industriji Siska i pod kišom granata osigurano je snabdijevanje vodom.

dipl. ing. Mare Prpić

TOP - LISTE

Čini se da nema pravog izdanja bez neke top - liste. Kako mi na svaki način nastojimo slijediti "velika" glasila odlučili smo se za čak dvije liste:

➔ **CRNA TOP - LISTA** rangirat će one kolektive ili pojedince koji su u proteklom razdoblju najviše zagađivali vode. Bez ikakve dvojbe prvo mjesto u ovom broju "za služuju" oni o čijim razaranjima najviše pišemo i u ovom broju, dakle

1. mjesto - bez premca i dileme - JNA i ostali rušitelji naše domovine

➔ **BIJELA TOP - LISTA** donosit će imena onih koji najviše doprinose i ulažu u zaštitu voda Lijepe naše. Želeći što objektivniju ocjenu javnosti, uredništvo ovom priklikom ne iznosi niti jedno ime za ovu top - listu. Očekujemo vaše obrazložene prijedloge!

Molimo da Vaše prijedloge pošaljete što prije!

HRVATSKO DRUŠTVO ZA ZAŠTITU VODA
 ZAGREB, AVENIJA VUKOVAR 220
 tel. 610-522, fax. 519-675

U P I S N I C A U H D Z V

Molim da me učlanite u Hrvatsko društvo za zaštitu voda.

Ime i prezime

Mjesto rođenja

JMBG

Titula, specijalnost

Zaposlenje - tvrtka

adresa

telefon

fax

Kućna adresa

telefon

fax

Molim da mi poštu HDZV šaljete na adresu:

zaposlenje

dom

Posebno sam zainteresiran/a za aktivnosti u HDZV:

glasnik / tema _____

sekcija / aktiv _____

predavanja / prikazi / rasprave _____

ostalo _____

Članarinu za 1992. godinu u iznosu od 500 HRD, u što je uključena i pretplata na "Žubor", uplatit ću osobno u HDZV ili na račun broj 30101-678-48300 u roku od 15 dana.

mjesto i datum

potpis

UPISNICU poslati odmah na adresu HDZV
 ili fax broj 041/519-675

HRVATSKO DRUŠTVO ZA ZAŠTITU VODA
 ZAGREB, AVENIJA VUKOVAR 220
 tel. 610-522, fax. 519-675

U P I S N I C A U H D Z V

Molimo da nas kolektivno učlanite u Hrvatsko društvo za zaštitu voda.

Ime / Tvrtka

Sektor / Pogon

Sjedište

Telefon

Fax

Odgovorna osoba

funkcija

Osoba za kontakte s HDZV

ime

telefon

funkcija

Poštu HDZV molimo slati na ime i adresu

Prihvaćamo Statut Hrvatskog društva za zaštitu voda.

Članarinu za 1992. godinu i pomoć Hrvatskom društvu za zaštitu voda u iznosu

od _____ HRD

(slovima _____)

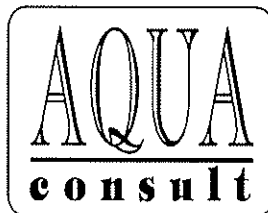
(minimalno 20.000 HRD) doznačit ćemo na račun HDZV broj 30101-678-48300 u roku od 15 dana.

Mjesto i datum

Žig

Potpis odgovorne osobe

UPISNICU poslati odmah na adresu HDZV
 ili fax broj 041/519-675



PODUZEĆE ZA PROJEKTIRANJE, POSREDOVANJE I ZASTUPANJE s.p.o.

Sjedište: 41000 Zagreb, Maksimirska 118/II, Tel. 041/22 12 11

Projektirni biro: 41000 Zagreb, Vlaška 68/IV, Tel./Fax. 041/41 36 66

VRSTE DJELATNOSTI:

- ✦ **PROJEKTIRANJE GRAĐEVINSKIH OBJEKATA**
IDEJNA I TEHNIČKA DOKUMENTACIJA
- ✦ **OSTALO PROJEKTIRANJE**
IDEJNA I TEHNIČKA DOKUMENTACIJA
- ✦ **RADOVI U FUNKCIJI PROJEKTIRANJA**
PRETHODNA ISTRAŽIVANJA LOKACIJE, URBANISTIČKI UVJETI, ISHOĐENJE PRETHODNIH I KONAČNE SUGLASNOSTI, GRAĐEVINSKE DOZVOLE, VODOPRIVREDNE DOZVOLE, STUDIJE UTJECAJA NA OKOLINU, PRAVILNICI O ODVODNJI, STRUČNI PROPISI I NORME
- ✦ **NADZOR NAD IZGRADNJOM OBJEKATA**
- ✦ **ISTRAŽIVAČKO - RAZVOJNE DJELATNOSTI U PRIVREDI**
- ✦ **EKONOMSKE, ORGANIZACIJSKE I TEHNOLOŠKE USLUGE**
KONZULTANTSKE DJELATNOSTI, IZRADA PLANOVA I PROJEKATA RAZVOJA, PRIPREMA INVESTICIJSKIH PROGRAMA, ORGANIZACIJA STRUČNIH SEMINARA

- ✦ **OSTALE USLUGE U PODRUČJU PROMETA**
POSREDOVANJE, KOMISIONI I AGENCIJSKI POSLOVI U PODRUČJU PROMETA ROBE I USLUGA

VANJSKO TRGOVINSKI PROMET:

- ✦ **ZASTUPANJE STRANIH TVRTKI I POSREDOVANJA U PROMETU ROBA I USLUGA**
- ✦ **USLUGE USTUPANJA INVESTICIJSKIH RADOVA STRANIM OSOBAMA**
- ✦ **USLUGE ISTRAŽIVANJA, PRUŽANJA I KORIŠTENJA INFORMACIJA U PRIVREDI**
- ✦ **USLUGE FAKTORINGA I FINACIJSKOG INŽINJERINGA**

PODRUČJA DJELATNOSTI:

- ✦ **VODOOPSKRBA - PRIPREMA PITKE VODE,**
DISTRIBUCIJA VODE
- ✦ **ODVODNJA OTPADNIH I OBORINSKIH VODA**
- ✦ **TRETMAN OBORINSKIH VODA**
KIŠNI BAZENI
- ✦ **KONDICIONIRANJE OTPADNIH VODA**
NASELJA
- ✦ **PREDTRETMANI INDUSTRIJSKIH**
OTPADNIH VODA
- ✦ **AKTUALNE TEHNOLOGIJE OBRAD**
OTPADNIH VODA-JEDNOSTEPENI I DVOSTEPENI BILOŠKI SISTEMI, PRVI, DRUGI I TREĆI STUPANJ KONDICIONIRANJA

- ✦ **AKTUALNE TEHNOLOGIJE OBRAD**
KONAČNE DISPOZICIJE OTPADNIH MULJEVA - DEHIDRACIJA, STABILIZACIJA, UGUŠČIVA-NJE, SUŠENJE, KOMPOTIRANJE, SPALJIVANJE, DEPONIRANJE
- ✦ **AKTUALNE TEHNOLOGIJE OBRAD**
KUĆNOG SMEĆA I TEHNOLOŠKOG OTPADA, SA KONAČNOM DISPOZICIJOM
- ✦ **INTEGRALNI EKOLOŠKI PROJEKTI-PITKA**
VODA, OTPADNA VODA, KUĆNI I INDUSTRIJSKI OTPAD
- ✦ **IZRADA GOSPODARSKIH STUDIJA ZA**
POTREBE DOBIJANJA MEĐUNARDNIH KREDITA I POMOĆI

VODOOPSKRBA GRADA KARLOVCA U RATNIM UVJETIMA

Usprkos višemjesečnih intezivnih ratnih zbivanja na užim i širim područjima grada Karlovca, a koja su u normalnim uvjetima uglavnom u cijelosti opskrbljena pitkom vodom iz centralnog gradskog sistema, može se ustvrditi da je većini potrošača u tom vremenu bila osigurana kontinuirana dobava zdrave pitke vode. Promijenjeni uvjeti rada, danonoćne ratne opasnosti, te stalne mogućnosti ljudskih i materijalnih gubitaka, zahtijevali su primjenu osnovnih preventivnih postupaka:

- obvezna radna dužnost bez obzira na radno vrijeme
- reorganizacija i maksimalna mobilnost radnih ekipa
- kontinuirana suradnja sa nadležnim Kriznim štabom
- suradnja s nadležnim organizacijama uprave i obrane grada, a naročito sa sanitarnim službama
- osiguranje i evidencija rezervnog materijala
- osiguranje dovoljnih rezervi i čuvanje klornih i dezinfekcionih preparata
- tehnička i fizička zaštita vitalnih objekata
- pravilan odabir prioritetnih akcija i kontrola njihove realizacije, uz maksimalno moguće osiguranje osobne sigurnosti radnika
- pravovremena disperzija materijalnih i tehničkih sredstava na pojedine sigurne lokalitete

Zahvaljujući takvim pravovremenim postupcima, može se ustvrditi, grad praktično niti jednog dana nije bio bez vode, iako su ratna zbivanja direktno eliminirala pojedine lokalitete iz uporabe, i tek se samo dio prigradske mreže ponovno osposobljava za redovno korištenje.

Upravo protekli mjeseci pokazali su također da jedan vodoopskrbni sistem kao što je sistem grada Karlovca, a to je blizina gradu vodocrpnih bunara i disperzija crpnih postrojenja, dvostruko napajanje istih potrebnom energijom i prstenasta povezanost osnovnog dijela vodovodne mreže, da je takav sistem teško ranjiv i veoma vitalan. Treba napomenuti da su pravovremeno bile poduzete i sve potrebne radnje za dobavu reduciranih, pa i samo minimalnih potrošnih količina vode. Smatralo se da uz ispitane lokalitete sa kvalitetnom podzemnom vodom u rezervnim bunarima, uz rezervna tehnička sredstva (motorne crpke, manji agregati, vozila i obučenost radnih ekipa), ne smije doći do spore distribucije vode za piće kao što se to događalo na nekim drugim područjima, a u pripremi je bila i zadnja alternativa, tj. korištenje vode iz vodotoka uz prethodnu edukaciju potrošača i strogu sanitarnu kontrolu.

Višemjesečni požrtvovni rad pojedinaca, dežurnih strojarskih i interventnih ekipa, često izvođen pod stalnom "zvučnom kulisom" i direktnim opasnostima, rezultirao je i općim priznanjem, priznanjem potrošača i zadovoljstvom radnika "Vodovoda" postignutim rezultatima. Njima sada predstoji da preostali periferni dio vodovodne mreže, uz sav nužan oprez, što prije potpuno osposobe za korištenje. Pri tome će i nadalje biti potrebna dobra suradnja sa vojnim vlastima (dozvole kretanja, osobna sigurnost radnika, kontrola i pomoć pirotehničara), te civilnim vlastima (prioriteti i koordinacija daljnjih postupaka, kontrola funkcionalnosti vodovodne mreže, informiranje o defektima, provedba proširenih analiza uzoraka vode na biološke i toksikološke probe i sl.).

Može se zaključiti da su direktne akcije pokazale nužnost i opravdanost dobrih i pravovremenih organizacijskih priprema.

Direktne i indirektno štete, kao posljedica ratnih događanja, su velike, no sigurno je da su i u velikoj mjeri ublažene upravo zbog pripremnih zaštitnih mjera.

Ponovno puno aktiviranje svih osnovnih djelatnosti "Vodovoda" u punom je tijeku i doprinos su "Vodovoda" za što skoriju normalizaciju rada i života u gradu Karlovcu i njegovoj okolini.

Zvonimir Laurinc, dipl.ing.

UGROŽENI RESURSI I VODOPRIVREDNI OBJEKTI NA VODNOM PODRUČJU PRIMORSKO-ISTARSKOG SLIVA

Na vodnom području primorsko-istarskog sliva ratna stradanja zahvatila su područja općine Otočac i Gospić. Posljedice su nenadoknadivi gubici ljudskih života i strahovita razaranja materijalnih dobara Hrvatske. U kratkom napisu dat ćemo samo kratak prikaz problema vezanih uz vodoprivredne objekte i zaštitu vodnih resursa.

Općenito gledajući oštećenja prirode i prirodnih resursa u svim ratnim razaranja su velika i nisu pod kontrolom. Teško je danas reći koje će i kolike posljedice ona izazvati na promjenama u slivu ili degradaciji kvalitete voda. Sa okupiranih područja nema podataka, nema kontrole ni evidencije. Postoje samo indicije da bi ekološke štete mogle biti velike.

Investicija koja je rađena zadnjih deset godina na vodovodu "Medak-Mogorić-Vrebač" u dužini preko 60 km, sa izvorištem Mrđenovac, pumpnom stanicom, agregatom i rezervoarima, otuđena je preko 6 mjeseci. Da li se i kako sistem koristi i štiti izvorište, za sada nema podataka. To je bilo rješenje vodoopskrbe Gospića i okolnih naselja za duži period. Sada se pokušava naći alternativna rješenja izgradnjom spoja Lički Osik - Budak - Gospić kako bi se poboljšalo snabdijevanje Gospića i okolice.

Mnoga su oštećenja vodovodnih cjevovoda i vodosprema od miniranja, bombardiranja i rušenja mostova. Tako su oštećene vodospreme u Bilaju i Trnovcu, te dijelovi cjevovoda u Gospiću, Bilaju, Budaku, Perušiću i dr.

U općini Otočac je oko 70 posto vodoopskrbnog sistema izvan funkcije. Potrebni su interventni radovi na sanaciji oštećenja na glavnim opskrbnim i uličnim vodovodima, rezervoarima, crpnim stanicama, kao i mnogo sporednih radova da bi sistem funkcionirao i bio pod kontrolom.

Minirana je ulazna građevina tunela Gusić polje - Hrmotine što onemogućava vodoopskrbu Južnog ogranka Hrvatskog primorja, te se vodoopskrba na području Senja, Karlobaga, Paga i Raba vrši iz lokalnih izvora i priobalnog izvorišta Bačvice.

Uređaji za pročišćavanje otpadnih voda u Gospiću i Otočcu bili su u izgradnji, veliki dio opreme već je bio na gradilištu. Objekti su u građevinskom smislu pretrpjeli znatna oštećenja, a uništeno je preko 50 posto opreme.

Svi vodoprivredni radovi su na tom području prekinuti, kontrola nije moguća, pa će se detaljni snimak stanja i oštećenja objekata izvršiti kada prestanu ratne operacije na tim prostorima.

Na kraju možemo zaključiti da u vodoprivrednom smislu prostor nije pod kontrolom, da se tu vrše opasne i nekontrolirane aktivnosti (sječa šume, miniranja mostova, vojne aktivnosti), što sve ugrožava i degradira taj prostor, a posljedice mogu biti svakojake.

Marijan Šimunić, dipl. ing. građ.

PRETPLATA

Cijena ovom broju je 300 HRD. Za članove HDZV glasilo je besplatno. Pretplata za pojedince za 1992. godinu iznosi 500 HRD. Pretplata za pojedince iz inozemstva iznosi 1000 HRD. Pretplata za kolektive za 1992. godinu iznosi 1000 HRD. Za kolektive koji se pretplate na više od 5 primjeraka, te za škole odobravamo popust od 20 posto.

Pretplata se uplaćuje na žiro-račun 30101-678-48300. Molimo da naznačite svrhu uplate (pretplata na glasilo HDZV za 1992.god.) te točnu adresu na koju ćemo Vam poslati glasilo. Tijekom ove godine planiramo izdavanje ukupno tri broja glasila.

PROBLEMI ZAŠTITE VODA U DALMACIJI

Početak ratnih operacija na području Dalmacije, koje su obuhvatile njezin veći dio, uz ugroženost života ljudi, kulturnih i privrednih objekata, kao i u svim ratom zahvaćenim područjima posebno se mogu istaći posljedice i ugroženost voda od zagađenja izazvanih ovim posljedicama.

Obzirom da je rat bio prisutan u primorskom dijelu i u zaleđu, može se kazati da se radi o ugroženosti mora i rijeka ovog područja.

Rušenjem, miniranjem i uništavanjem objekata koji se nalaze uz ili na samim vodotocima, kao i na obali mora ili plove morem, došlo je ili je moglo doći do nesagledivih posljedica po kvalitetu voda i života njene flore i faune.

Upravo je prijetnja uništavanjem brane Peruća na rijeci Cetini jedan od primjera da se "druga strana" koristi i ekološkom prijetnjom, uz ostale posljedice koje rušenje brane može izazvati, da ostvari svoje ciljeve.

Mogućnost ugrožavanja ekološkom katastrofom može zateći i sudbinu rijeke Krke. Na samom izvoru ove rijeke smješten je Knin. Već odavno se u želji za očuvanjem izuzetne kvalitete i vrijednosti ovog vodotoka ulagalo napore da se eliminira unošenje otpadnih tvari s područja Knina u rijeku Krku. U tu svrhu se izradila tehnička dokumentacija kanalizacijskog sustava grada Knina, glavni projekt za tretman otpadnih voda jedina dva zagađivača, TVIK-a i dizel de-poa. Trebalo je pristupiti izgradnji ovih objekata. Oni su, zajedno s objektima iz Drniša i Šibenika, za zaštitu voda od zagađivanja, kandidirani da ih se putem ekološkog kredita izgradi, te je izrađena studija kojom im je kredit trebao biti dodijeljen. Uz angažiranje tadašnjeg Ministarstva vodoprivrede Republike Hrvatske i Vlade Republike Hrvatske, pregovori sa kreditorom su bili daleko odmakli. Sada je moguće očekivati da se nagomilani otpad u tom području ispusti

vodotokom koji prolazi kroz Nacionalni park Krka i ugrozi ga.

Kao što je ugroženost vodoopskrbnih sustava moguća na rijeci Cetini, tako je očita ugroženost vodoopskrbe Zadarskog područja. Obzirom da se izvorišta za snabdijevanje područja Zadra nalaze na okupiranoj teritoriji, nije potrebno naglašavati da je opasnost od korištenja ovih voda očita, a uz to je direktnim ratnim operacijama jedan dio objekata i uništen.

Posebno se može istaći da intenzivnim ratnim operacijama na moru, od Zadra do Dubrovnika, kod čega je došlo do potapanja većeg broja brodova bivše ratne mornarice ili brodova koji su uništeni i potopljeni od iste, imamo za posljedicu zagađenje mora naftom i njenim derivatima kao što je prisutan i posljedica usljed eksplozija, a što sve negativno utječe na floru i faunu mora.

Samo u slučaju Dubrovnika, gdje je potpuno uništen nautički centar Komolac, luka Gruž i gradska luka, učinjena je šteta za akvatorij obalnoga mora izuzetnih razmjera.

Aktiviranje ili uništavanje zaostalih podmorskih mina, naročito u Kaštelanskom zaljevu kod Splita, govore o dodatnim velikim štetama kojima je uzrok ovaj apsurdan rat.

U ovom trenutku, zbog nemogućnosti pristupa na područje Malostonskog zaljeva, kojeg se zbog izuzetne važnosti željelo sačuvati izgradnjom Regionalne kanalizacije Neum - Mljetski kanal, nismo u mogućnosti niti evidentirati eventualna oštećenja na objektima ove kanalizacije, od intenzivnih ratnih operacija koje su bile na ovom području.

U očuvanju ovog zaljeva, da ne bi doživio sudbinu Šibenskog i Kaštelanskog zaljeva, uz suradnju Vodoprivreda Republike Hrvatske i SR BiH izgrađena je 18 km duga kanalizacijska mreža sa uređajem za pročišćavanje i podmorskim ispuštom, kojim se otpadne vode sveukupnog područja, od naselja općine Metković,

Neuma, naselja na poluotoku Pelješcu, mogu evakuirati otpadne vode izvan Malostonskog zaljeva u recipient većeg kapaciteta i manje osjetljivosti, Mljetski kanal. Posebno osjetljivo mjesto ovog kanalizacijskog sustava jest prijelaz otpadnih voda od kopna na poluotok Pelješac, a koji prolazi preko Malostonskog zaljeva.

Upravo je dozažni bazen, kojim se ova otpadna voda prebacuje s kopna na poluotok Pelješac ugrožen, odnosno, prema određenim informacijama postoje indicije da je isti oštećen. Šav trud oko izgradnje ovog objekta doveden je u pitanje, a time i ugroženost kvalitete vode zaljeva i po proizvodnju školjki.

Sigurno je da će se na kraju sumirati sve negativne posljedice koje su nastale u ovom periodu rata, a koje su pretrpjeli vode i more i da će se ove štete možda iskazati i nekim novčanim vrijednostima, ali je sigurno i to da su posljedice mnogo veće, te će se njima u budućnosti morati posvetiti dužna pažnja.

ZAŠTITA RIJEKE CETINE

Svaki vodotok ima svoje osjetljive strane ali i prirodno obrambene karakteristike u smislu održavanja naravne kvalitete voda.

U pogledu rijeke Cetine, ista ne spada u osjetljive nizinske rijeke, već je, naprotiv, visinska razlika od njenog izvora iznad Peručkog jezera i ušća kod rijeke Omiš, dosta izražena. Tome u prilog govori pogodnost gradnje hidroenergetskih objekata na rijeci Cetini, koji su izgrađeni, što očito govori o mogućnostima korištenja visinskih stepenica ove rijeke za proizvodnju električne energije.

HE Zakućac, kao objekat na rijeci Cetini, do izgradnje Đerdapa bila je hidrocentrala s najvećom proizvodnjom na području bivše Jugoslavije.

Ovi izraženi padovi u prirodnom stanju omogućavali su izuzetnu autopurifika-

ciju rijeke Cetine, što joj je davalo i izuzetan kvalitet voda.

Međutim, poznate prednosti ove rijeke, kao što su energetske stepenice, bile su posljedica izrazite aktivnosti čovjeka u izgradnji hidroenergetskih objekata, što je bitno mijenjalo karakteristike rijeke Cetine i njenu kvalitetu voda.

Kad se tome dodaju i otpadne vode naselja koja su smještene uz njene rubove, očito je da se sa svakim danom smanjivala obrambena prirodna moć vodotoka.

Kako je u posljednjim godinama ovaj trend uočljiv, iako nije i zabrinjavajući, a što se redovno već od 1986. god. prati ispitivanjem kvalitete voda na nizu postaja rijeke i akumulacijama, prišlo se pripremi i izradi uređaja za pročišćavanje otpadnih voda za grad Sinj i naselje Trilj. Time bi se praktično sve točkaste izvore zagađenja uz rijeku Cetinu eliminiralo. Tehnička dokumentacija za ove objekte je izrađena, a za uređaj Sinja odabran je i izvođač radova.

Obzirom da se nizvodno od uljeva otpadnih voda ovih naselja nalaze zahvati za vodoopskrbu šireg pripadajućeg područja, sve općine koje se snabdijevaju vodom rijeke Cetine prihvatile su sudjelovanje u sufinanciranju pri izgradnji ovih objekata. Međutim, zbog ratnih prilika tijekom 1991. god, kad je trebala otpočeti izgradnja, do nje nije došlo.

Ostaje za rješavanje, koje je u toku, utjecaj kvalitete voda akumulacije Buško blato koja se nalazi na Livanjskom platou, a koristi se za proizvodnju električne energije na HE Orlovac, čije izlazne vode rijekom Rudom utiču u rijeku Cetinu.

Ne radi se samo o kvaliteti ovih voda koje su zagađene otpadnim vodama pripadajućih naselja na Livanjskom platou i pripadajuće joj industrije, već i radi posve drugog biološkog ambijenta u kojem nastaju ove vode, a koje se putem energetske objekta uvode direktno u rijeku Cetinu.

Ove vode su u prirodnom stanju, relativno dugim putem kroz podzemlje, dolazile u rijeku Cetinu, a što joj je očito mijenjalo karakteristike.

U ovom aspektu neprirodnog direktnog miješanja voda, utjecaja čovjeka u izgradnji hidroenergetskih objekata, te zagađenja otpadnim vodama naselja i industrije tijekom 1992. god, započet će izrada studije svih ovih utjecaja, da bi se na vrijeme dobili odgovori o potrebnim daljnjim aktivnostima u cilju cjelovite zaštite.

Kao što je to već ranije spomenuto, negativan zbir ovih utjecaja je primjetljiv no ne i zabrinjavajući, ali se može kazati da je trend pogoršanja kvalitete voda ove rijeke u porastu. Zato je potrebno što prije sagledati sve uzroke koji uvjetuju ove promjene kako bi se osigurala njezina što kvalitetnija zaštita i potrebni zahvati u tom smislu.

Očigledne izvore zagađenja, kao što su ulijevanje otpadnih voda naselja i industrije se rješavaju, dok se ostali uzroci moraju studioznije istražiti.

Zaštita rijeke Cetine je važna i iz razloga što se u ovim područjima Dalmacije koja oskudijevaju vodom, vode ove rijeke koriste i za vodoopskrbu šireg područja.

Vode rijeke Cetine su osnovna izvorišta dvaju regionalnih vodoopskrbnih sustava Makarske i Makarskog primorja, te područja Omiša, dijela Splita, otoka Brača i Hvara, te, u budućnosti, i otoka Visa.

Ne treba, dakle, naglašavati od kakve je važnosti rijeka Cetina kad je u pitanju i vodoopskrba i to ne samo za potrebe stanovništva ovih područja, već i za turističko privređivanje cijelog srednjedalmatinskog područja.

Ovi podaci koji su gore izneseni, generalno oslikavaju stanje i ulogu ove rijeke za područje kroz koje prolazi, a i za područja koja se koriste njenim vodama kako bi se što slikovitije izrazila njena važnost. Sigurno je da se o rijeci Cetini ima štošta još govoriti. Tako su izrađene studije biološkog minimuma na uzvodnom i nizvodnom dijelu koje su bile potrebne za definiranje veličine biološkog minimuma na uzvodnom i nizvodnom dijelu. Bitno je to i za definiranje veličine biološkog minimuma u cilju očuvanja flore i faune vodotoka, utjecaj hidromelioracije Sinjskog polja na vodotok i drugo.

U tom svjetlu je prijetnja o rušenju brane Peruća u ovim ratnim zbivanjima izazvala veliku zabrinutost kako u sagledavanju opasnosti od velikih voda koje bi se pojavile kao posljedica rušenja brane, tako i opasnosti u ekološkom smislu za sam vodotok.

O opasnosti od velikih voda koje bi se pojavile, izrađeni su posebni izvještaji nadležnim Ministarstvima, a što je ustvari interpretacija elaborata o rušenju brane Peruća, te se ovdje ona neće detaljnije iskazati. Može se kazati da bi poplavnim valom bila ugrožena naselja smještena uz rijeku Cetinu kao i Sinjsko polje do određenih kota, o čemu su svi nadležni organi i pučanstvo upoznati.

Međutim posljedica rušenja nasute brane Peruća imala bi nesagledive posljedice u ekološkom smislu. Uz pretpostavku rušenja ove nasute brane, pa time i njene nepropusne glinene jezgre, čitav vodotok bi bio prekriven glinenim koloidnim česticama, kao što bi takav mulj bio prisutan i u Sinjskom polju.

Posljedice po kvalitet poljoprivrednog zemljišta, te po sudbinu ukupne flore i faune rijeke Cetine mogu se zamisliti, a bile bi katastrofalne.

Time bi i vodoopskrbni sustavi došli u pitanje u smislu kvalitete voda za njihovo korištenje. Filter polja kojima se prethodno pročišćava voda za piće ovih vodoopskrbnih sustava ne bi mogli konzumirati ovo zagađenje i bili bi van upotrebe.

Uz relativno dugo trajanje vodnog vala kod pojave rušenja brane samo u slučaju zagađenja ovakve vrste, svi ovi vodoopskrbni sistemi bili bi van upotrebe, a u slučaju rušenja nizvodnih akumulacija od mjesta Trilj (brana Đale, Prančevići i Kraljevac) došlo bi do potpunog prekida rada ovih regionalnih vodoopskrbnih sustava, jer su zahvati građeni u okviru ovih objekata.

Sve općine i otoci koji se snabdijevaju vodom Cetine privremeno bi bile orijentirane na lokalne izvore i cisterne, kao i prije 30-tak godina.

Osim otežanog i nedovoljnog snabdijevanja stanovništva vodom praktično bi

to značilo i prekid turističkog privredivanja na čitavom području.

Potrebno je istaći da je u momentu osvajanja objekata od "druge strane" bila moguća neprijateljska provokacija zagađenjem rijeke Cetine većom količinom ulja koje se nalazilo u hidromehaničkoj opremi objekta hidroelektrane. Da bi se pripremili i za ovakav način provokacija, na prvoj je nizvodnoj akumulaciji "Hrvatska vodoprivreda" preuzela inicijativu u izradi plivajuće brane, sa ostalim sudionicima na ovom području, koja bi imala ulogu prihvata ispuštenog ulja i njegovo otklanjanje.

Također je za takav slučaj dogovoren i režim održavanja razine vode u akumulaciji do potpunog zahvaćanja ovih količina ulja.

Dok se plivajuća brana nije izradila,

odmah se, u trenutku kad se znalo za situaciju na brani Peruča, premjestila na predviđeno mjesto, postojeća plivajuća brana Dalmacije Cementa tvornice Sveti Juraj, ukoliko do zagađenja dođe u međuvremenu.

Može se kazati da se prijetnjom rušenja brane Peruča poduzelo sve što je bilo potrebno u sagledavanju opasnosti od mogućih provokacija ili samog čina rušenja brane. Opasnost od rušenja brane i nesagledive posljedice za čitavo područje kojim protječe rijeka Cetina, bila je toliko očita da su se i Ujedinjene Nacije uključile i odlučile da preko svojeg autoriteta, a i autoriteta svojih utjecajnih članova, prisile "druhu stranu" da odustane od eventualnog rušenja.

Bogdan Ivančić, dipl.ing.

NAGRADNI NATJEČAJ (karikatura s nojem)

Ovu karikaturu Zdenka Puhina dobili smo bez riječi. Međutim svi koji su je vidjeli komentirali su je na svoj način. Vjerujemo, poštovani čitaoci, da je ovaj noj i kod Vas pobudio neke asocijacije.

Pitamo Vas:

- KAKO POTPISATI OVU KARIKATURU?
- TKO BI MOGAO BITI OVAJ NOJ ?

Uredništvo će odabrati i nagraditi najduhovitiji prijedlog!

Molimo da se javite što prije!



PREVENTIVNI KONTROLNI SISTEMI U OPSKRBI VODOM

BIOLOŠKI TESTOVI SA RIBAMA U PROTOČNIM IHTIODROMIMA

UVOD

Stalna i sigurna kontrola kvalitete vode posebno dolazi do izražaja u situacijama kada akcidentna stanja ili terorističke aktivnosti ugrožavaju vodne resurse i sisteme na snabdijevanje vodom.

Svakodnevnom rutinskom kontrolom utvrđuje se samo mali broj organskih i anorganskih tvari koje mogu imati toksično djelovanje.

Specijalnim analitičkim metodama taj se broj može znatno proširiti, ali je nemoguće obuhvatiti sve potencijalno opasne spojeve. Pored toga, ove analize dosta dugo traju pa je teško osigurati kontinuirano praćenje i pravovremeno reagiranje na nastalu situaciju.

Ovi nedostaci fizikalno-kemijskih metoda mogu se uspješno nadopuniti biološkim testovima toksičnosti.

Akvarijske kulture korištene su za kontrolu pitke vode već u 17. stoljeću u Francuskoj i Holandiji, a prvi protočni sistemi s ribama (ihtiodromi) spominju se 1909. g. na vodovodu Thames Water Works kod Londona.

Danas se biološki monitoring vrši na gotovo svim većim vodovodnim sistemima u svijetu čiji su resursi ugroženi industrijskim zagađivanjima.

Osnovni princip ovih testova je praćenje ponašanja riba u kontinuiranom toku vode koja je izvrgnuta utjecaju različitih kemikalija, toksičnih tvari ili industrijskih efluenata. Prati se aktivnost riba, fiziološke funkcije, mortalitet i sl.

Razrađeni su vrlo složeni uređaji sa elektronskim praćenjem pojedinih fizioloških funkcija riba, ali u datoj situaciji predlaže se pojednostavljeni sistem koji se može jednostavno izraditi i održavati.

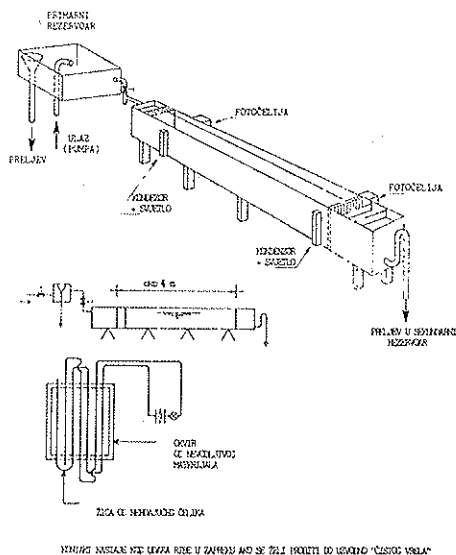
PROTOČNI IHTIODROM

U današnjoj vodovodnoj praksi koriste se jednostavni uzdužni žlijebovi kroz

koje protječe sirova voda prije uređaja za kondicioniranje.

Količina vode koja se odvaja za ihtiodrom mora odgovarati modelskom mjerilu volumena žlijeba, odnosno protoci kako bi se mogle adekvatno interpretirati koncentracije koje su uzrokovale određeno ponašanje riba.

Potrebno je osigurati minimalnu biomasu ribe koja može u zdravoj vodi ispravno reagirati na promjene kvalitete za datu protoku ihtiodroma, te optimalne koncentracije otopljenog kisika potrebne za normalan život riba.



Oprema ihtiodroma sastoji se od žlijeba sa ulaznim stabilizatorom strujnica i graničnom mrežom, te optoelektronskim sensorom, odnosno mehaničkim češljem kojim se pobuđuje mikrorelej, prozirnim stijenkama, te izlaznim rešetkama sa istim češljem za pobuđivanje kontakta.

NABAVA I ODRŽAVANJE RIBA

U svijetu se u sličnim ihtiodromima najčešće koriste pastrve, šarani ili neke akvarijske ribice. Prema osjetljivosti, pastrva spada u osjetljivije ribe nego šaran. Neke vrste riba koje žive u našim vodama (ciprinidi manjeg habitusa, "kederi" i sl.) nisu podesne kao test organizmi, ne podnose zatvor, tj. nisu domestificirane. Za pokuse je potrebno koristiti ribice veličine 10-20 cm, tj. veličine kojom se može rukovati i lako promatrati, a istovremeno je dovoljno mlada, a time i osjetljivija.

Ribe se mogu nabavljati u ribnjačarstvima koja se bave uzgojem konzumne ribe. Ribe trebaju biti prethodno pregledane od strane stručnih veterinarskih službi.

Doprema živih riba može se vršiti u plastičnim vrećama od debljeg PVC materijala. Dopremljene ribe smještaju se u prethodno pripremljeni protočni akvarij koji služi za prehranu i rehabilitaciju riba.

Riba se može koristiti za testiranje nakon nekoliko dana aklimatizacije i privikavanja na umjetnu hranu.

Hrana za pojedine vrste riba može se nabaviti u specijaliziranim prodavaonicama ili kod profesionalnih akvarista.

Osnovna hrana, čije su kvalitativne karakteristike poznate i registrirane, dodaje se ribama koje su mrežicom prenesene iz ihtiodroma.

Rukovanju ribom potrebno je posvetiti posebnu pažnju. U rukovanje se uključuje stavljanje na promatranje, vađe-

nje iz ihtiodroma, hranjenje, čišćenje i ostale manipulacije.

Nakon 40 dana preporuča se zamjena riba novim primjercima.

PRAĆENJE PONAŠANJA RIBA

U ihtiodrom se stavlja 3-5 riba prethodno aklimatiziranih na vodu, prostor i uvjete prehrane.

U normalnim uvjetima ribe će se ponašati mirno i stabilno, polagano plivati i ravnomjerno disati.

U slučaju nekih fizikalnih ili kemijskih promjena u sastavu vode, dolazi do promjena u ponašanju riba:

- kemotaktički efekti očituju se u naglim i brzim pokretima, pri čemu riba traži čistu vodu i pliva uzvodno. Česti su pokušaji iskakanja iz akvarija i snažno udaranje perajama o stijenke akvarija.

- uslijed oštećenja centra za ravnotežu ili nervnih sistema plivanje i disanje postaje abnormalno, ribe gube ravnotežu i okreću se na leđa.

- ribe ugibaju

Ovi efekti mogu se kontinuirano pratiti elektronskim i optičkim sensorima uz povremenu kontrolu stručnog osoblja.

U izvanrednim uvjetima vizualna kontrola mora se vršiti svakih pola sata.

Napomena: Detaljnija tehnička uputstva mogu se dobiti u IGH - Zagreb, Rakušina 1, tel. 636-444/167 (mr. Zmaić, inž. Gluščević).

*Boris Novak, dipl. ing. građ.
Tonči Gluščević, dipl. ing. građ.
mr. Bojan Zmaić, dipl. ing. kem.*

ZAHVALA KARIKATURISTIMA

Zahvaljujemo svim članovima Društva hrvatskih karikaturista koji su nam poslali svoje radove na temu zaštite voda. Imena navodimo abecednim redom:

(Krešimir Filipan, Marko Ivić, Ivica Pezo, Zdenko Puhin, Srećko Puntarić i Ivica Šarić.

Njihovi radovi oplemenit će nekoliko brojeva našeg glasnika. Molimo sve karikaturiste da nam i dalje šalju svoje radove koji su vezani uz našu tematiku.

SNABDIJEVANJE VODOM ZA PIĆE U IZVANREDNIM PRILIKAMA PRIVREMENI UREĐAJI ZA PROČIŠĆAVANJE VODA

UVOD

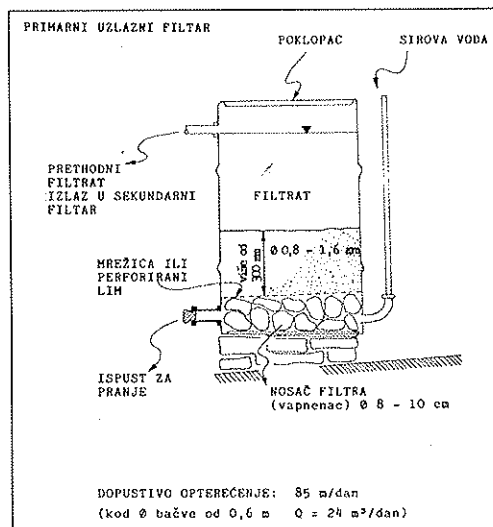
U incidentnim situacijama, ratnim razaranjima i terorističkim aktivnostima, zagađivanja izvorišta i oštećenja postojećih vodoopskrbnih sistema mogu bitno ugroziti vitalne funkcije stanovništva i obrambenih snaga na ugroženom teritoriju.

Za saniranja izvorišta i oštećenih objekata često je potrebno dosta vremena pa je nužno osigurati privremeno snabdijevanje pitkom vodom.

Kako su u takvim situacijama obično ograničene mogućnosti transporta vode ili prenosnih uređaja (kakve koristi vojska), kao privremeno rješenje mogu poslužiti i jednostavni uređaji za pročišćavanje vode izrađeni na licu mjesta od priručnog materijala.

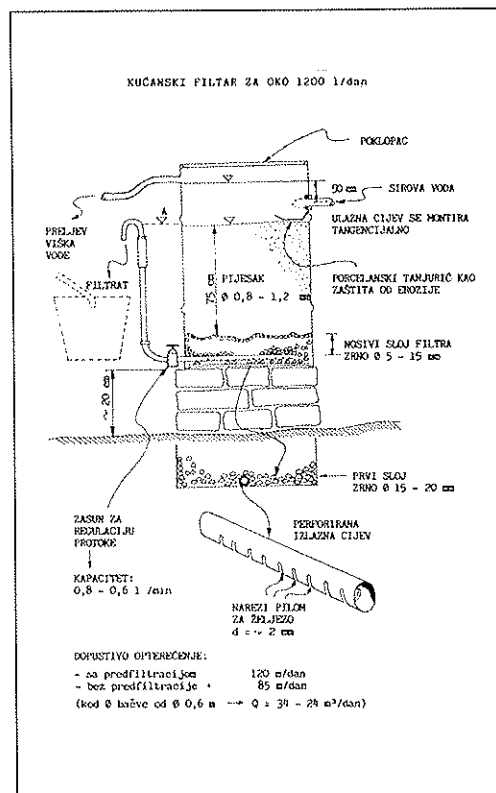
KUĆANSKI FILTER

Kao najjednostavniji element može poslužiti filter izrađen od bačve ili slične posude (od drveta, plastike ili metala) ispunjene pijeskom odgovarajuće granulacije.



Posuda se dobro opere (kao bačve za vino) i dezinficira otopinom natrijevog hipoklorita, izosana ili sličnog sredstva.

Filtarski materijal (prvi sloj zrno 15-20 mm, nosivi sloj 5-15 mm i pijesak 0,8-1,2 mm) se dobro iskuha prije stavljanja u bačvu.



Ulaz sirove vode postavlja se tangencijalno da bi se dobio kružni tok. Ispod ulaznog mlaza postavlja se porcelanski lončić da se spriječi erozija filtarskog materijala.

Izlazna cijev (plastika ili metal) se na dijelu koji se nalazi u bačvi nareže pilom za željezo.

Na izlaznoj cijevi montira se zasun za regulaciju protoka (kapaciteta 0,8-0,6 l/min).

Filtrat se ispušta preko U-cijevi čija se visina može regulirati. Time se sprečava da filtarski sloj ostane bez vode.

Dopustivo opterećenje ovakvog filtra može biti oko 85 m³/dan po četvornom metru površine filtra.

Uz uređaj za predfiltraciju dopustivo opterećenje može se povećati na 120 m³/dan po m² površine filtra.

Kod bačve promjera 0,6 m protoka može iznositi oko 34-24 m³/dan.

UREĐAJ ZA PREFILTRACIJU koristi se kod onih voda koje sadrže povećanu mutež i dovode do češćeg začepljenja osnovnog filtra.

Izvodi se kao uzlazni filtar.

Izrađuje se kao i osnovni filtar od bačve ili slične posude sa nosivim slojem od vapnenca 8-10 cm i filtarskim slojem 0,8-1,6 mm.

Između dva sloja stavlja se mrežica ili perforirani lim.

Sirova voda ulazi odozdo a filtrat preko preljeva na sekundarni filtar.

Pri dnu bačve nalazi se ispušni otvor za pranje filtarskog materijala.

HORIZONTALNI (UZDUŽNI) FILTER

Horizontalni (uzdužni) filtri mogu se izgraditi u kratkom vremenu od prućnog materijala, te uz vrlo jednostavno održavanje davati pitku vodu zadovoljavajuće kvalitete.

Kao improvizirano rješenje mogu poslužiti za privremeno snabdijevanje manjih naselja, ali uz nešto opsežnije građevinske radove i kao stalni objekti za snabdijevanje pitkom vodom.

U uzdužni kanal obložen folijom ili šatorskim krilima, stavljaju se slojevi grubog i finog materijala (tučenca i oštrobriđnog pijeska).

Plastična folija polaže se na glinenu postelju (blato) tako da se rubovi zaštite kamenjem (kod stalnih objekata obloga dna se betonira).

Sirova voda treba biti prije upuštanja na filtar aerirana preko kaskada visine desetak centimetara, ili ako sadrži veće

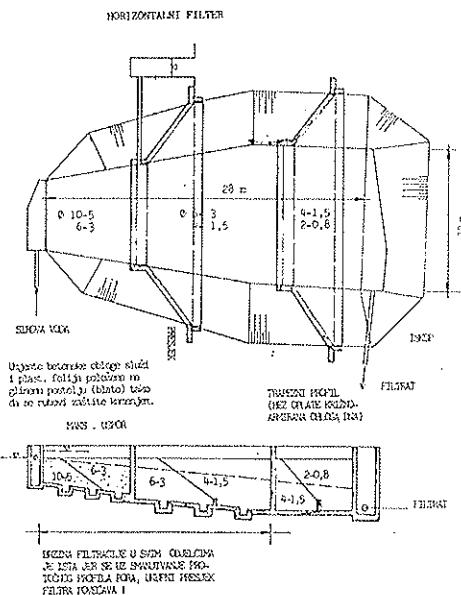
količine otopljenog željeza ili hlapivih organskih tvari, crpljenjem u zrak do visine od tridesetak cm.

Voda prolazi duž filtra kroz materijal sve finije gradacije.

U prisustvu otopljenih organskih tvari na kraju filtra može se uključiti sloj adsorptivnog materijala (aktivnog ugljena, šljake ili slično) te konačni sloj pijeska vapnenca.

Filtarski sloj nikada ne smije biti otopljen.

Ovakvi filtri grade se i kao stalni objekti za pročišćavanje vode za piće (primjerice Dortmund, Dar es Salam, Jedee Thong i drugi).



Detaljnija tehnička uputstva mogu se dobiti u IGH - Zagreb, Rakušina 1, telefon 63-64-44/167 (mr. Zmaić Bojan, ing. Tonči Gluščević)

mr. Bojan Zmaić
ing. Tonči Gluščević

DEZINFEKCIJA VODE ZA PIĆE U IZVANREDNIM UVJETIMA

U ratnim i kriznim vremenima jedan od glavnih problema je kvalitetna i zdrava voda za piće.

Vodu pijemo, koristimo za osobnu higijenu, ali i koristimo u razne svrhe, pretpostavljajući da je uvijek ima dovoljno i da je zadovoljavajuće kvalitete. Tek onda kad vode nema ili je loše kvalitete, vidimo kako nam je ona neophodna u životu.

Jedan od važnih aspekata kvalitete vode je svakako mikrobiološka kvaliteta vode.

Poznato je da se vodom prenose razne bolesti, primjerice hepatitis, dizenterija, razne salmoneloze, kolera i sl. Kao prijenosnici bolesti u vodama mogu biti bakterije i virusi, ali i amebe, ciste, proteoze i slični mikro ili makro organizmi.

Pročišćavanje voda obuhvaća razne tehnološke procese koji mogu utjecati na smanjenje broja mikroorganizama kao npr. koagulacija, flokulacija i taloženje, filtracija (spora i brza), ultrafiltracija ili slično, a na kraju dezinfekcija.

U normalnim mirnodopskim uvjetima koriste se kod javne vodoopskrbe kombinacije prikladnih tehnoloških procesa pročišćavanja vode da se zadovolje svi kriteriji za vodu za piće.

U raznim kriznim i ratnim situacijama obično nam ipak ostaje na raspolaganju uglavnom samo dezinfekcija, da bi se spriječili mogući direktni i brzi utjecaji na ljudsko zdravlje i spriječile pojave eventualnih epidemija, što je u takvim situacijama razumljivo.

Dezinfekcija vode za piće u takvim uvjetima uglavnom obrađuje probleme kod vrlo malih izvorišta ili čak individualnu vodoopskrbu.

To praktički znači da se obično problem sužava na opskrbu iz malih zdenaca, kaptaza, izvora, potoka, rijeka, jezera ili čak manjih vodnih površina kao što su šljunčare, bare ili slično.

U takvim uvjetima kad je opskrba i vrlo malim količinama vode od životne

važnosti, dezinfekcija je često jedini proces koji je uopće moguć na terenu.

Dakle, dezinfekcija se u takvim uvjetima može provoditi s prihvatljivo dobrim efektima.

Jedan od najjednostavnijih (iako ne i uvijek mogućih) načina je prokuhavanje vode prije upotrebe za piće.

Vodu valja zahvatiti u posudu, prethodno očišćenu što je bolje moguće, i kuhati barem 10-15 minuta. Voda mora kuhati tako da se početno kuhanje vidi po intenzivnom podizanju mjehura s dna posude što prouzrokuje i intenzivno miješanje vode u posudi. Tako se pripremaju uglavnom relativno male količine vode.

Preporuča se da se za malu djecu, a naročito djecu ispod 1 godine starosti koristi prokuhavanje bez obzira na drugo prethodno čišćenje ili dezinfekciju.

Naravno, prokuhavanje vode nije uvijek praktično, a često i nije moguće.

Zato se koriste i drugi prihvatljivi načini dezinfekcije kao dezinfekcija raznim kemijskim preparatima (obično jakim oksidansima). Za takvu priliku se koriste preparati koji otopljeni u vodi oslobađaju sredstvo dezinfekcije (koje je najčešće klor).

Klorni preparati su kod nas, a i u svijetu uobičajeni za dezinfekciju vode za piće.

Klor kao jaki oksidans djeluje tako da razara opnu mikroorganizama i tako ih inaktivira. Klor je vrlo efikasan kod najvećeg broja mikroorganizama i zato se i najčešće koristi za dezinfekciju.

Na našem tržištu postoje već preparati klora koji se koriste za dezinfekciju vode za piće, a u ovo ratno vrijeme pripremilo se osim uobičajenih i prikladno pakiranje u tablete za male količine vode (za 1 litru).

Tablete su dobro zaštićene u foliji i vrlo su prikladne za osobnu upotrebu za pučanstvo, ali i za specijalne potrebe (za vojsku).

Dezinfekcija preparatima klora je vrlo jednostavna i primjenjiva u većini situacija i to kako za manje tako i za veće količine vode.

Postupak je jednostavan i sastoji se od otapanja odgovarajuće količine preparata (na pr. 1 tableta na 1 l vode, a slično u odgovarajućem omjeru i za druga pakiranja prema uputama) u vodi, čekanje barem 30 minuta (izuzetno i samo 15 minuta) da se postigne zadovoljavajući baktericidni efekt i onda korištenje vode za piće ili druge potrebe. Opis postupka dezinfekcije dat je u prilogu. Ako se želi nakon toga deklorirati vodu, tj. ako smeta intenzivan miris klora, koji će se osjetiti tim više što je temperatura vode viša, preporuča se koristiti tablete vitamina "C", i to u količini od cca 1/4 tablete na litru vode.

Također treba naglasiti da voda za piće i sa cca 10 mg/l klora ne predstavlja direktnu opasnost po zdravlje ljudi ako se koristi relativno kratko vrijeme (što su izvanredne prilike po definiciji!).

Naravno, u normalnim prilikama vrijede nešto drugačiji kriteriji za vodu za piće i te dvije stvari se ne smiju miješati.

Nakon dezinfekcije, naročito ako se radi o većim količinama vode za veći broj ljudi valja kontrolirati i sadržaj klora.

To se može postići relativno jednostavnim metodom određivanja klora "DPD" (slobodni i vezani) ili na pr. ortotolidinskom probom (ukupni klor).

Važno je ponovno reći da je u izvanrednim prilikama obično primarno važno imati na raspolaganju vodu za piće i ostale potrebe što je bolje moguće u takvim prilikama, ali ako se sve svede samo na ono striktno najnužnije, onda je mikrobiološka kvaliteta ipak najvažniji kriterij koji je neophodno potrebno zadovoljiti.

Ovaj prikaz problematike dezinfekcije vode za piće u izvanrednim prilikama daje samo kratku naznaku problema iz tog područja. U našem konkretnom slučaju u gradu Zagrebu je već u početku kriznih zbivanja formirana grupa za vodoopskrbu pri štabu saniteta koja je odmah na počeku zatražila od stručnih službi da se izrade preporuke za dezinfekciju za izvanredne prilike, što je rezultiralo uputama za dezinfekciju iz kojih je napravljen sažetak koji je dan u prilogu.

mr. Egon Knaffl, dipl.ing.grad.

ŠTAB ZDRAVSTVA REPUBLIKE HRVATSKE

Preventivno medicinska zaštita - grupa za vode

DEZINFEKCIJA VODE ZA PIĆE U CISTERNAMA ILI MANJIM POSUDAMA

A. hiperkloriranje (priprema posude)

1. Isprati posudu (ili cisternu ili kanister) čistom vodom uz ispuštanje vode.
2. Pripremiti otopinu klornog preparata - IZOSAN-G u manjoj posudi u količini od:
2 g za svaki 1 m³ (1000 l) vode
2 g za svakih 100 l vode
0,2 g za svakih 10 l vode
3. Napuniti posudu (cisternu ili kanister) čistom vodom i ubaciti pripremljenu otopinu te pustiti da stoji 24 sata. (Voda kroz to vrijeme nije za piće!)
4. Nakon 24 sata ispustiti hiperkloriranu vodu i posuda (cisterna ili kanister) spremna je za upotrebu.

B. redovno kloriranje

1. Napuniti posudu čistom vodom.
2. Ubaciti klorni preparat IZOSAN-G u količini od:
2 g za svaki 1 m³ (1000 l) vode)

0,2 g (= 200 mg) za svakih 100 l vode

20 mg na svakih 10 l vode

2 mg u 1 l vode

Koncentracija slobodnog klora u vodi mora biti 0,3-0,5 mg/l a može se provjeriti ortotolidinskom probom.

3. Ukoliko koncentracija slobodnog klora zadovoljava, voda je spremna za piće.

C. ortotolidinska proba (kontrola slobodnog klora u vodi)

Kontrola slobodnog klora obavlja se pomoću specifičnog reagensa ortotolidin otopine koja u prisutnosti slobodnog klora daje žuto obojenje.

Postupak:

1. U epruvetu stavi do polovice uzorak vode.

2. Dodaj nekoliko kapi ortotolidin otopine.

3. Epruvetu protresi i nakon nekoliko minuta mora se pojaviti žuto obojenje i to:

za 0,1 mg slobodnog klora/l - jedva primjetno žuto obojenje

za 0,3 mg slobodnog klora/l - blijedo žuto

za 0,5 mg slobodnog klora/l - limun žuto

Kod korištenja tableta za dezinfekciju vode koje proizvodi PLIVA - Zagreb, a namijenjene su za volumen vode od 1 litre, potrebno je držati se slijedećih uputstava:

1. Otopiti cijelu tabletu u 1 litri vode ako se koristi voda iz otvorenih izvorišta (potoci, rijeke, bare, ribnjaci...)

2. Otopiti pola tablete u 1 litri vode ako se koristi voda iz vodovodnih sustava.

OVA VODA MOŽE SE KORISTITI ZA PIĆE NAKON 15 MINUTA.

REPUBLIČKI PROPISI KOJI SE ODOSE NA ZAŠTITU VODA

Donošenjem ustavne odluke o suverenosti i samostalnosti Republike Hrvatske od 8. listopada 1991.god, prestali su važiti svi zakoni bivše Jugoslavije na teritoriju Republike Hrvatske. Stoga je, a radi uređivanja određenih odnosa koji su dosad bili uređeni saveznim zakonom, bilo potrebno donijeti nove zakone za uređenje tih odnosa, staviti određene zakone van snage, odnosno preuzeti dosadašnje savezne zakone kao republičke. Pri tome su prestale važiti odredbe preuzetih zakona koje su u suprotnosti s Ustavom Republike Hrvatske. Savezni propisi doneseni za izvršenje zakona koji su preuzeti ostaju na snazi i primjenjuju se kao republički, dok se republičkim propisima drugačije ne odredi.

Ovlaštenja saveznih organa za izvršavanje i primjenu preuzetih zakona postala su ovlaštenja odgovarajućih republičkih organa.

Kako je materija zaštite voda bila regulirana osim republičkim i saveznim propisima, u nastavku teksta dajemo pregled važećih propisa koji uređuju tu oblast (do ožujka 1992. god.):

1. Zakon o osnovama režima voda važnih za dvije ili više republika odnosno autonomnih pokrajina i o međudržavnim vodama - objavljen u "Službenom listu SFRJ" br. 2/74 i 24/76, preuzet kao republički propis. Zakon o preuzimanju objavljen u "Narodnim novinama" br. 53/92.

Temeljem ovog zakona preuzeti su i podzakonski propisi koji iz njega proizlaze i to:

a) Uredba o klasifikaciji vode među republičkih vodotoka, međudržavnih voda i voda obalnog mora Jugoslavije - objavljena u "Službenom listu SFRJ" br. 6/78.

b) Odluka o maksimalno dopuštenim

- koncentracijama radionuklida i opasnih tvari u međurepubličkim vodotocima, međudržavnim vodama i vodama obalnog mora - objavljen u "Službenom listu SFRJ" br. 8/78.
2. Pravilnik o klasifikaciji i kategorizaciji rezervi podzemnih voda i vođenju evidencije o njima - objavljen u "Službenom listu SFRJ" br. 34/79. - preuzeti kao republički propis temeljem preuzimanja Zakona o jedinstvenom načinu utvrđivanja, evidentiranja i prikupljanja podataka o rezervama mineralnih sirovina i podzemnih voda i o bilanci tih rezervi ("Službeni list SFRJ" br. 53/77, 24/86 i 17/90.) Ovaj Zakon preuzet je Zakonom o preuzimanju saveznih zakona iz područja organizacije i poslovanja gospodarskih subjekata koji se u Republici Hrvatskoj primjenjuju kao republički zakoni - "Narodne novine" br. 53/91.
 3. Zakonom o preuzimanju saveznih zakona iz oblasti zdravstva koji se u Republici Hrvatskoj primjenjuju kao republički zakoni ("Narodne novine" br. 53/91) pruzet je Zakon o zdravstvenoj ispravnosti živežnih namirnica i predmeta opće upotrebe ("Službeni list SFRJ" br. 55/78 i 58/85) te slijedeći podzakonski propisi doneseni temeljem tog Zakona:
 - a) Pravilnik o higijenskoj ispravnosti pitke vode - "Službeni list SFRJ" br. 33/87.
 - b) Pravilnik o načinu uzimanja uzoraka i metodama za laboratorijsku analizu pitke vode... "Službeni list SFRJ" br. 44/60.
 4. Zakon o obalnom moru i epikontinentalnom pojasu SFRJ - objavljen u "Službenom listu SFRJ" br. 49/87 i 57/89 - preuzet kao republički zakon Zakonom o preuzimanju Saveznih zakona u oblastima pomorske i unutar-nje plovidbe koji se u Republici Hrvatskoj primjenjuju kao republički zakoni - "Narodne novine" br. 53/91.
 5. Zakon o vodama - objavljen u "Narodnim novinama" br. 53/90, 9/91 i 61/91.
 6. Uredba o kategorizaciji vodotoka - "Narodne novine" br. 15/81.
 7. Uredba o klasifikaciji voda - objavljena u "Narodnim novinama" br. 15/81.
 8. Plan za zaštitu voda od zagađivanja - objavljen u "Narodnim novinama" br. 22/86.
 9. Pravilnik o zaštitnim mjerama i uvjetima za određivanje zona sanitarne zaštite izvorišta voda za piće - objavljen u "Narodnim novinama" br. 22/86.
 10. Uredba o maksimalno dozvoljenim koncentracijama opasnih tvari u vodama i obalnom moru - objavljena u "Narodnim novinama" br. 2/84.
 11. Pravilnik o obliku i načinu vođenja vodnih knjiga i o izvacima iz vodnih knjiga - objavljen u "Narodnim novinama" br. 17/78.
 12. Pravilnik o izdavanju vodoprivrednih uvjeta, vodoprivrednih suglasnosti i vodoprivrednih dozvola - objavljen u "Narodnim novinama" br. 6/92.
 13. Plan za obranu od poplava - objavljen u "Narodnim novinama" br. 54/84.
 14. Uputstvo za vođenje evidencije o učestalosti ispuštanja u vode opasnih i štetnih tvari, količini i sastavu tih tvari i načinu dostavljanja podataka o tome javnim vodoprivrednim poduzećima - objavljeno u "Narodnim novinama" br. 53/90.
 15. Odluka o visini naknade za zaštitu voda - objavljena u "Narodnim novinama" br. 53/90.
 16. Odluka o visini naknade za korištenje voda - objavljena u "Narodnim novinama" br. 53/90.
 17. Pravilnik o obračunavanju i plaćanju naknade za korištenje voda - objavljen u "Narodnim novinama" br. 30/91.
 18. Pravilnik o plaćanju i obračunavanju naknade za zaštitu voda - objavljen u "Narodnim novinama" br. 33/91.
 19. Pravilnik o uvjetima koje moraju ispunjavati laboratoriji koji se bave ispitivanjem kvaliteta voda - objavljen u "Narodnim novinama" br. 40/91.
 20. Popis ovlaštenih laboratorija - "Narodne novine" br. 41/91.
 21. Odluka o visini vodoprivrednog doprinosa - "Narodne novine" br. 14/91.

Jasna Daničić, dipl.iur.

PROČITALI SMO...**ČULI SMO...****...O ZAŠTITI VODA I NAŠEM DRUŠTVU
U MEDIJIMA**

U hrvatskim medijima proteklih je mjeseci bilo, nažalost, niz izvješća o zagađivanjima voda, najviše vezano uz ratna razaranja naše domovine. Vjerujemo da su naši čitaoci u dnevnom tisku i putem radio i TV programa pratili sva ova sramna događanja kao i pokušaje da se barem privremeno saniraju incidentna mjesta.

Poseban problem bila su ispuštanja opasnih i štetnih tvari sa objekata HE Peruča u rijeku Cetinu. O tome se svakodnevno pisalo u drugoj polovini veljače i početkom ožujka. Izdvojili bismo dva poduža teksta koji su u subotu 7. ožujka tiskana u "Večernjem listu" pod naslovom "Zločin protiv rijeke" i u "Vjesniku" pod naslovom "Zagađenje vodotoka Cetine". U njima se gotovo istim riječima donosi kronološki pregled zagađivanja Cetine i aktivnosti koje su poduzete radi čišćenja i zaštite vodotoka. Zapažamo da je tekst u "Večernjem listu" nepotpisan i čini se redakcijski preuređen. Tekst u "Vjesniku" potpisan je sa JVP "Hrvatska vodoprivreda", Sektor za zaštitu voda i mora od zagađivanja Zagreb, Služba za zaštitu voda i mora od zagađivanja Split, a objavljen je pod brojem (R-5000), dakle kao plaćeni oglas, što nam je potvrdio i pomoćnik glavnog urednika. To nas je višestruko začudilo jer smatramo da zaštita voda, a posebno za pučanstvo ovako bitne informacije, zavređuju daleko više pažnje i ažurnosti u javnim glasilima. Posebno čudi što ovog priopćenja JVP "Hrvatska vodoprivreda" nije bilo u "Slobodnoj Dalmaciji", dnevniku koji se najviše čita na ugroženom području.

Na "Hrvatskom radiju - studio Bje-
lovar" u dva je navrata bilo govora o HD-

ZV povodom tribine o radu odvodnog sustava i uređaja za pročišćavanje. U tri-desetminutnom kontakt programu u uto-rak 17. ožujka razgovaralo se o raznim temama koje su zanimale slušaoce ve-zano uz gradsku odvodnju i zaštitu voda. Istodobno je predstavljeno i naše Društvo. U glavnoj informativnoj emisiji u sri-jedu 1. travnja objavljen je prikaz održane tribine i kraći razgovor sa vodite-ljem tribine i piscem ovih redova.

U ovom kratkom pregledu s posebnim veseljem spominjemo i vijest iz "Večernjeg lista" od petka 10. travnja o prijemu HDZV u Europsko društvo za zaštitu voda. Prenosimo prvi dio teksta:

"Hrvatsko društvo za zaštitu voda primljeno je, kao puno-pravni član, u Europsko društvo za zaštitu voda. Kada je počeo rat protiv Hrvatske, 600 članova HDZV odlučilo je ne djelovati dalje u sklopu jugoslavenskog udruženja i europskim su prijateljima svakodnevno slali dokumente i svjedočenja o agresiji na Hrvatsku i, dakako, o katastrofalnim ekološkim posljedicama razaranja vodovodnih sustava u gradovima, zagađenja jezera Peruča, nacionalnog parka Plitvice...."

Spomenimo na kraju da planiramo razgovor s najodgovornijim osobama "Hrvatskog radija - studio Sljeme" jer bismo željeli trajnije pojavljivanje HDZV na valovima ove popularne i vrlo slušane radio-postaje.

mr. Željko Makvić

UPOZNAJEMO VAS S AKTIVNOSTIMA DRUGIH DRUŠTAVA

Hrvatski športsko ribolovni savez

Hrvatski športsko ribolovni savez vrlo se dobro uključio u obrambene aktivnosti od samog početka ratnih sukoba u Hrvatskoj. Problemima zaštite voda bavi se posebna komisija čiji je predsjednik doc. dr. Nikola Kezić.

Prenosimo pismo komisije za zaštitu voda upućeno javnosti 2. listopada 1991. godine, te uputstvo športskim ribolovcima za zaštitu voda u ratnim uvjetima. Vjerujemo da će i članovi HDZV i čitaoci našeg glasnika u ovom uputstvu naći niz korisnih i praktičnih informacija.

UPUTSTVO ŠPORTSKIM RIBOLOVCIMA ZA ZAŠTITU VODA U RATNIM UVJETIMA

Vodeni tokovi i vodene površine mogu biti izložene neprijateljskom djelovanju. Živi svijet u vodi i oko vode može pokazati promjene, ukoliko se koriste kemijska ili biološka sredstva. Sve površinske vode su u direktnoj ili indirektnoj vezi s vodom za piće. Nitko ne može kao športski ribolovci primijetiti i najtanjanije promjene na vodi, ribi i okolišu, jer nitko ne poznaje bolje vodene površine i tekućice od športskih ribolovaca. Brojčano su

jedna od masovnijih organizacija. Mirnodopska organizacija borbe protiv pojave onečišćenja sad nam može pomoći. U obavljanju poslova pomažu obučeni i naoružani ribočuvari. U ovim ratnim vremenima isti zadaci mogu se povjeriti i športskim ribolovcima.

Potrebno je skrenuti posebnu pažnju na moguće korištenje kemijskih i bioloških sredstava koja bi se mogla vjerojatno dovoljno rano primijetiti na vodenim organima. Presudan dio u otkrivanju kontaminacije je rano otkrivanje i pravovremeno uzimanje kvalitetnih uzoraka. Športski ribolovci trebaju čim

primijete promjenu na vodi poduzeti odgovarajuće postupke:

1. Procjena situacije i razmjera pojave.
2. Uzimanje i uskladištenje prvih uzoraka vode i ribe.
3. Obavješćavanje službenih organa i organizacija.
4. Obilazak cijelog terena koje bi moglo biti zahvaćeno.
5. Prikupljanje ostalih dokaznih materijala (izjave očevidaca i svjedoka).
6. Pomaganja u radu službenih i inspeksijskih organa.

Hrvatski športsko ribolovni savez
Bijeljica, 100000
Tel. 041 321-922
Bib. 4/4

Žubor, 2. listopada 1991.

U skladu sa zahtjevima Saveza Republike Hrvatske od 01. kolovoza 1991. godine a temelju u isto burze dopisja koje su u vezi s vanjskom suradnjom, samostalno i zajedničko obavljanje Republike Hrvatske, izvesti trebaju svi športski i kulturni dobro, organizirani i neorganizirani Hrvatski športsko ribolovni savez da preduzme odgovarajuće obaveze, suradnje i suradnja s ostalim državama. Tim veći je u suradnji s ostalim državama, a odgovarajuće biti u vezi s Hrvatski športsko ribolovni savez.

Takvim 1991. godine u Hrvatskom športsko ribolovni savez bilo je uključeno oko 270 športsko ribolovni društava sa preko 75 000 ribolovaca. Osimna organizacija forma ribolovaca je športsko ribolovni društvo, a ono se uključuje u športsko ribolovni društva koje raspisuje čiji su članovi članovi, a odgovarajuće biti u vezi s Hrvatski športsko ribolovni savez.

Sve ribolovne organizacije organizirane su kao društvene organizacije.

Osim toga, prema s obzirom na obaveze koje u skladu s tim opozivom Hrvatski športsko ribolovni savez, njegov organ i članovi suradnja s organizacijom koje su u vezi s vanjskom suradnjom, samostalno i zajedničko obavljanje Republike Hrvatske, izvesti trebaju svi športski i kulturni dobro, organizirani i neorganizirani Hrvatski športsko ribolovni savez da preduzme odgovarajuće obaveze, suradnje i suradnja s ostalim državama. Tim veći je u suradnji s ostalim državama, a odgovarajuće biti u vezi s Hrvatski športsko ribolovni savez.

U tom slučaju Hrvatski športsko ribolovni savez stavlja se na raspolaganje Republici Hrvatskoj sa svim materijalnim i ljudskim resursima.

Hrvatski športsko ribolovni savez predlaže kako najbolje djelovanje športskih ribolovaca u ratnim uvjetima:

1. Spremanost sa Žuborom narodne garde osposobiti jednako savršeno od športskih ribolovaca ili se uključiti u sve potrebne zadatke te u suradnji s ostalim državama, samostalno i zajedničko obavljanje Republike Hrvatske, izvesti trebaju svi športski i kulturni dobro, organizirani i neorganizirani Hrvatski športsko ribolovni savez da preduzme odgovarajuće obaveze, suradnje i suradnja s ostalim državama. Tim veći je u suradnji s ostalim državama, a odgovarajuće biti u vezi s Hrvatski športsko ribolovni savez.
2. Potrebno ribolovcima izdati potrebna sredstva koje se uključuju izravno u radni operativni, te preko svojih organizacija nadležne i lokalne ribolovni vodici, te izdati da u vezi s vanjskom suradnjom, samostalno i zajedničko obavljanje Republike Hrvatske, izvesti trebaju svi športski i kulturni dobro, organizirani i neorganizirani Hrvatski športsko ribolovni savez da preduzme odgovarajuće obaveze, suradnje i suradnja s ostalim državama. Tim veći je u suradnji s ostalim državama, a odgovarajuće biti u vezi s Hrvatski športsko ribolovni savez.
3. Voda razlika i bojenja koristeći potrebna sredstva koje se uključuju izravno u radni operativni, te preko svojih organizacija nadležne i lokalne ribolovni vodici, te izdati da u vezi s vanjskom suradnjom, samostalno i zajedničko obavljanje Republike Hrvatske, izvesti trebaju svi športski i kulturni dobro, organizirani i neorganizirani Hrvatski športsko ribolovni savez da preduzme odgovarajuće obaveze, suradnje i suradnja s ostalim državama. Tim veći je u suradnji s ostalim državama, a odgovarajuće biti u vezi s Hrvatski športsko ribolovni savez.
4. U potrebne organizacije ribe u prikladnim količinama izdati potrebna sredstva za prehranu ribolovaca Žubor, narodne garde.
5. Ribolovne organizacije koje preduzmu ribolovni rad pogleda sa uspjeha i rezultatima izjave mogu biti uključeni u radni operativni, te preko svojih organizacija nadležne i lokalne ribolovni vodici, te izdati da u vezi s vanjskom suradnjom, samostalno i zajedničko obavljanje Republike Hrvatske, izvesti trebaju svi športski i kulturni dobro, organizirani i neorganizirani Hrvatski športsko ribolovni savez da preduzme odgovarajuće obaveze, suradnje i suradnja s ostalim državama. Tim veći je u suradnji s ostalim državama, a odgovarajuće biti u vezi s Hrvatski športsko ribolovni savez.
6. Potrebno ribolovcima izdati potrebna sredstva koje se uključuju izravno u radni operativni, te preko svojih organizacija nadležne i lokalne ribolovni vodici, te izdati da u vezi s vanjskom suradnjom, samostalno i zajedničko obavljanje Republike Hrvatske, izvesti trebaju svi športski i kulturni dobro, organizirani i neorganizirani Hrvatski športsko ribolovni savez da preduzme odgovarajuće obaveze, suradnje i suradnja s ostalim državama. Tim veći je u suradnji s ostalim državama, a odgovarajuće biti u vezi s Hrvatski športsko ribolovni savez.
7. Potrebno ribolovcima izdati potrebna sredstva koje se uključuju izravno u radni operativni, te preko svojih organizacija nadležne i lokalne ribolovni vodici, te izdati da u vezi s vanjskom suradnjom, samostalno i zajedničko obavljanje Republike Hrvatske, izvesti trebaju svi športski i kulturni dobro, organizirani i neorganizirani Hrvatski športsko ribolovni savez da preduzme odgovarajuće obaveze, suradnje i suradnja s ostalim državama. Tim veći je u suradnji s ostalim državama, a odgovarajuće biti u vezi s Hrvatski športsko ribolovni savez.
8. Potrebno ribolovcima izdati potrebna sredstva koje se uključuju izravno u radni operativni, te preko svojih organizacija nadležne i lokalne ribolovni vodici, te izdati da u vezi s vanjskom suradnjom, samostalno i zajedničko obavljanje Republike Hrvatske, izvesti trebaju svi športski i kulturni dobro, organizirani i neorganizirani Hrvatski športsko ribolovni savez da preduzme odgovarajuće obaveze, suradnje i suradnja s ostalim državama. Tim veći je u suradnji s ostalim državama, a odgovarajuće biti u vezi s Hrvatski športsko ribolovni savez.
9. Potrebno ribolovcima izdati potrebna sredstva koje se uključuju izravno u radni operativni, te preko svojih organizacija nadležne i lokalne ribolovni vodici, te izdati da u vezi s vanjskom suradnjom, samostalno i zajedničko obavljanje Republike Hrvatske, izvesti trebaju svi športski i kulturni dobro, organizirani i neorganizirani Hrvatski športsko ribolovni savez da preduzme odgovarajuće obaveze, suradnje i suradnja s ostalim državama. Tim veći je u suradnji s ostalim državama, a odgovarajuće biti u vezi s Hrvatski športsko ribolovni savez.
10. Potrebno ribolovcima izdati potrebna sredstva koje se uključuju izravno u radni operativni, te preko svojih organizacija nadležne i lokalne ribolovni vodici, te izdati da u vezi s vanjskom suradnjom, samostalno i zajedničko obavljanje Republike Hrvatske, izvesti trebaju svi športski i kulturni dobro, organizirani i neorganizirani Hrvatski športsko ribolovni savez da preduzme odgovarajuće obaveze, suradnje i suradnja s ostalim državama. Tim veći je u suradnji s ostalim državama, a odgovarajuće biti u vezi s Hrvatski športsko ribolovni savez.

Rad posrednika koji će biti predmetom ovog pisma je izdati potrebna sredstva za prehranu ribolovaca Žubor, narodne garde.

Vodeni tokovi

Vodeni tokovi

Vodeni tokovi

Vodeni tokovi

Vodeni tokovi

Vodeni tokovi

Vodeni tokovi

Vodeni tokovi

Vodeni tokovi

Vodeni tokovi

Vodeni tokovi

Vodeni tokovi

Vodeni tokovi

Vodeni tokovi

Vodeni tokovi

Vodeni tokovi

Vodeni tokovi

Vodeni tokovi

Vodeni tokovi

Vodeni tokovi

Vodeni tokovi

Vodeni tokovi

Vodeni tokovi

Vodeni tokovi

Vodeni tokovi

Vodeni tokovi

Vodeni tokovi

Vodeni tokovi

Vodeni tokovi

Vodeni tokovi

Vodeni tokovi

Vodeni tokovi

Vodeni tokovi

Vodeni tokovi

Vodeni tokovi

Vodeni tokovi

Vodeni tokovi

Vodeni tokovi

Vodeni tokovi

Vodeni tokovi

Vodeni tokovi

Vodeni tokovi

Vodeni tokovi

Vodeni tokovi

Vodeni tokovi

Vodeni tokovi

Vodeni tokovi

Vodeni tokovi



Predsjednik komisije
za zaštitu voda:
N. Kezić
dr. Nikola Kezić

Procjena situacije i razmjera pojave

Svakodnevni boravak na vodi i poznavanje terena omogućuju da pravilno procijeni ozbiljnost pojave i područje koje je obuhvaćeno. Pravilna procjena osigurava brzu akciju stručnih službi. Promjene koje je moguće primijetiti su promjene na vodi, ribi i ostalim vodenim organizmima te promjene u okolišu i ostalim organizmima.

Na vodi se mogu primijetiti: promjena boje, pojava pjene, pojava masnih mrlja ili kapljica, promjena mirisa, sitnog smeća i glomazni otpaci.

Na ribama se mogu pojaviti promjene u ponašanju, patološke promjene na ribama i ugibanja. Osim ribe mogu se pojaviti uginuli ostali vodeni organizmi kao što su na primjer pužići, račići, pijavice i drugi. Vodeno bilje je također jedan od važnih indikatora tako da i na njega moramo obratiti pažnju.

Okolina vodenih površina je važna i osim tragova kretanja ljudi i životinja, potrebno je obratiti pažnju na promjene u ponašanju ili pojavu uginulih životinja i ptica. Posebno na male životinje kao što su miševi, rovkice i druge koje dolaze iz polja na vodu.

Uzimanje i uskladištavanje prvih uzoraka vode i ribe

Uzorak vode i ribe treba uzeti onog momenta kada je onečišćenje primijećeno. Uputno je da za ove potrebe športski ribolovac ima pripremljene komplete na dostupnom mjestu (u društvenim prostorijama ili kod kuće). Komplet treba sadržavati:

- čiste boce (po mogućnosti dvolitrene, koje se mogu dobro zatvoriti),
- čiste posude sa širokom grlom za kruti otpad (boce koje se mogu dobro zatvoriti),
- čistog bijelog papira za umatanje uzoraka,

- sterilne boce za uzimanje uzoraka za bakteriološku analizu,
- termometar,
- pribor za određivanje pH vrijednosti vode (pH papiriće),
- izolirajuću kutiju (frigoterm) s pripadajućim kutijama za led (pingvini),
- plastične rukavice za jednokratnu upotrebu,
- upute za rad sa priborom i postupak prilikom akcidentalnih situacija.

U slučaju potrebe može se koristiti priručni materijal jer je važnije uzeti uzorak na vrijeme nego pola dana tragati za čistim posudama. Za ovu svrhu mogu vrlo dobro poslužiti priručne boce kao što su na primjer boce od mineralne vode. Treba ih dobro isprati u vodi koju uzorkujemo, pa tek onda naliti uzorak. Mnogo manja je pogreška ako se uzme previše uzoraka nego premalo. Za iole ozbiljniju analizu neophodno je dvije litre uzorka. Neophodno je uzeti uzorke tamo gdje su primjećene najjače promjene a isti takav set uzoraka i na mjestu gdje promjena nema ili su znatno manje uočljive.

Postupak uzimanja uzorka vode:

- Prethodno dobro opranu bocu i čep isprati vodom koju se uzorkuje deset puta.
- Nakon ispiranja bocu zaroniti u vodu tako da je grljak okrenut uzvodno (da sa ruku ne spere ništa u bocu). Bocu napuniti do kraja tako da ispod čepa ne ostane zraka.
- Boce što prije dobro začepiti i spremiti na hladno po mogućnosti u frižider na +4°C. Uzorak nikako ne smije ostati na suncu ili na visokoj temperaturi duže vrijeme. Uputno ga je zaštititi od svijetla.
- U slučaju pjene, masnih mrlja ili sitnog smeća na vodi uzima se dodatni uzorak sa površine u posude sa širokim grlom ili se sa grablicom nalije u boce. Postupak sa svim uzorcima je identičan kao i sa uzorcima vode (što prije spremiti na hladno).
- Dobro označiti posude (boce) kako kasnije ne može doći do zamjene uzorka.

Na svaku posudu objesiti ili prilijepiti cedulju sa upisanim slijedećim podacima: vrijeme uzorkovanja, mjesto gdje je uzorak uzet, tko je uzorak uzimao i postupak sa uzorkom (vrijeme do spremanja na hladno) i ako je ikako moguće temperaturu vode i zraka.

Uzimanje uzoraka ribe ili drugih organizama

Uzorak se uzima u čisti papir i što prije spremi na hladno. Ako postoji mogućnost da se za jedan dan dopremi u laboratorij dovoljno je ribu spremi na +4°C, a ako se uzorak mora dulje čuvati neophodno ga je smrznuti (u frižer na -20°C). Za uzorak se uzima od svake vrste ribe po nekoliko komada, od svake uzrasne veličine (odrasle i mlad), ribe u različitim stadijima raspadanja (svježe, malo raspadnute i jako raspadnute) i ošamućena riba.

Svježe uginula riba je najvažniji uzorak jer se na njoj najbolje vide promjene. Stajanjem, tj. raspadanjem se promjene gube ili postaju teže dostupne analizi. Raspadnute ribe su važne kako bi se mogla procijeniti starost procesa tj. kada je nastupilo uginanje.

Važno je utvrditi koje su sve vrste riba uginule od onečišćenja. Svaka vrsta riba različito reagira tako da isti otrov izaziva različite promjene na ribama. Radi istih razloga je važno uzeti i različite uzrasne kategorije (odrasle i mlad).

Obilježavanje uzoraka je vrlo važno. Na svaki uzorak se objesi cedulja i običnom olovkom se napiše: mjesto uzorkovanja, vrijeme i datum, vrste riba i broj komada, temperaturu vode i zraka i postupak s uzorkom (vrijeme do pothlađivanja).

Obavješćavanje službenih organa i organizacija

Potrebno je čim prije obavijestiti službene organe u kriznom štabu, policiji, vodoprivredi ili inspekciju općine. Predsjed-

ništvo društva koje gospodari vodama dužno je osigurati spomenute brojeve telefona za svoje područje.

Prilikom podnošenja prijave neophodno je obavijestiti o: lokaciji (ime vode), najbliže mjesto, kratko opisati promjene, ime i adresu osobe koja je podnijela prijavu, vrijeme i datum kada je promjena primijećena i mjesto gdje su uzorci pohranjeni.

- *Obilazak cijelog terena* koje je zahvaćeno ukoliko ne prijete neposredna opasnost. Obilazak cijelog terena je važan jer se može eventualno otkriti i izvor odakle onečišćenje dolazi.

- *Prikupljanje ostalih dokaznih materijala* (izjave očevidaca i osiguravanje svjedoka) i po mogućnosti kratki zapisnik sa neophodnim podacima. Od velike je pomoći zapisnik u koji treba napisati primjećene promjene na vodi, ribi i u ponašanju riba, vremenske prilike, imena svjedoka i postupak sa uzorcima.

- *Pomaganje u radu inspeksijskih organa*. Tek zajedničkim naporom može se postići uspjeh.

PROMJENE NA RIBAMA

Na ribama se mogu pojaviti promjene u ponašanju, patološke promjene na ribama i uginanje.

Prilikom promatranja potrebno je posebnu pažnju obratiti na ponašanje riba. Daleko prije uginanja javljaju se promjene u ponašanju riba. Ovisno o vrsti i koncentraciji toksičnih tvari može se javiti *komešanje ribe*, *bježanje u proširenja vodotoka ili pritoke*, *zavlačenje* u vodeno bilje, *plivanje na površini*, *iskakanje na obalu* i slično.

Patološke promjene na ribama mogu biti posljedice djelovanja toksičnih tvari i/ili promjene izazvane uzročnicima specifičnih ribljih bolesti. Na ribama su prve promjene koje ribolovac može primijetiti *promijenjena količina sluzi na koži* i *škragama*. Češće je povećana količina sluzi, ali jednako tako se može javiti i smanjena sluzavost. Na koži i škragama se mogu

pojavit *krvarenja u vidu točkica ili podljeva*. Puno opasnija su, a time i teže uočljiva, sitna točkasta krvarenja. Krvarenja se lakše uočavaju na koži trbušne stijenke i korjena peraja koja je svjetlije boje, mekša i osjetljivija. Na koži se mogu pojaviti veće ili manje rane koje su znak već dugotrajnijeg djelovanja toksičnih tvari, mehaničkih povreda i/ili bolesti.

Tkivo škrge je osjetljivije od tkiva kože tako da se promjene javljaju nešto ranije. Na škragama se mogu javiti *krvarenja, zadebljanja, promjena boje i odumiranje dijelova* ili cijelih škržnih lukova. I svjetlija i tamnija boja škrge od uobičajeno zagasito crvene boje je znak trovanja ili bolesti. Vrlo brzo nakon početka djelovanja toksičnih tvari ili bolesti javlja se odumiranje pojedinih djelovanja škržnih listića.

Potrebno je upozoriti na promjene koje se mogu primijetiti prilikom otvaranja riba. *Pojava tekućine u trbušnoj šupljini*

i krvarenja na unutarnjim organima mogu biti pouzdan znak djelovanja toksičnih tvari. Promjena boje jetre ili bubrege može biti posljedica trovanja ali puno češće je posljedica kroničnih procesa ili promjena u ishrani.

Ne smije se zaboraviti otvoriti crijeva. *Nalaz neuobičajenih tvari u crijevima* može nas upozoriti na neke druge promjene koje su nam promakle. *Potpuno prazna crijeva* su također vrlo pouzdan znak štetnog djelovanja.

Ovdje nismo opisivali razne parazite koje je moguće primijetiti prostim okom na koži, škragama ili u trbušnoj šupljini. Prvenstveno smo se koncentrirali na promjene koje nam govore o prisutnosti toksičnih tvari u vodi.

Na kraju bismo upozorili da je potrebno čim primijetimo bilo koju opisanu promjenu javiti kriznom štabu ili policiji, a onda će stručne službe utvrditi točan uzrok promjena.

NAJAVLJUJEMO...

...I ODJAVLJUJEMO

Nažalost, umjesto opširnije najave novih predavanja, seminara i drugih aktivnosti sljedećih mjeseci, moramo malo usporiti naš rad i prilagoditi ga našoj ratnoj stvarnosti. Zato umjesto najava, evo odjava. Na sugestiju najodgovornijih osoba JVP "Hrvatska vodoprivreda" tijekom travnja i svibnja izdat ćemo samo prvi broj glasila i održati skupštinu Društva. Da bismo smanjili troškove za organizaciju, putovanja itd, u vrijeme dok nam je rat vrlo blizu i opterećuje svakidašnji rad, moramo razmišljati krajnje racionalno i dalekosežno. Prema tome, novom rukovodstvu HDZV prepuštamo da nakon skupštine organizira daljnje aktivnosti.

U planu za svibanj imali smo seminar o inženjerskoj ekologiji (Trakošćan). Molimo kolege koji su se prijavili ili su to namjeravali učiniti, da prihvate razloge zbog kojih ODGAĐAMO, ali nikako ne zaboravljamo na ovaj seminar. Zbog velikog interesa primamo vaše predprijava za neki termin u jesen ove godine, koji ćemo naknadno objaviti.

Isto tako najavljena je rasprava o naknadi za ispuštanje voda, potaknuta pismima komunalnih poduzeća i uzgajivača riba, te rasprava o lokacijama deponija za poseban otpad u zagrebačkoj regiji. O vremenu održavanja ovih rasprava za koje smo sigurni da pobuđuju veliki interes, obavijestit ćemo vas pravovremeno.

In memoriam

Gordana Soldo , dipl.ing.

Sve kolege, znanke i prijatelje neugodno je kosnula vijest da je tragično preminula Gordana Soldo, diplomirani inženjer prehrambene tehnologije. Smrt ju je zatekla u Osijeku, 25.10.1991. godine, na putu prema radnom mjestu u jednom od bezbrojnih suludih iznenadnih topničkih napada na grad u kojem je živjela i toliko ga voljela. Rodena je 1958. godine u Baranji, u mjestu Popovac. Srednju školu i Prehrambeno tehnološki fakultet završila je u Osijeku, a 1978. godine zaposlila se u Općem vodoprivrednom poduzeću Osijek. Od početka radnog vijeka u Vodoprivredi radila je na poslovima zaštite voda od zagađivanja, te je kao radnik i član Društva za zaštitu voda Hrvatske dala svoj doprinos zaštiti voda i očuvanju okoliša.

Ing. Gordana Soldo ostat će kao čovjek i stručnjak u uspomeni kod svojih kolega i prijatelja zbog tragičnog završetka kratkog radnog i životnog vijeka, a Hrvatsko društvo za zaštitu voda bilježi u svojim redovima još jednu od žrtava ratnog vihora.

dipl. ing. Tomislav Barač

Mr. Miljenko Lazić

Nesretnim slučajem, u prometnoj nesreći kod Velike Vesi, u četvrtak 20. veljače 1992. godine preminuo je mr. Miljenko Lazić, diplomirani inženjer biologije zaposlen u JVP "Hrvatska vodoprivreda" i dugogodišnji sportski djelatnik.

Miljenko Lazić rođen je u Bjelovaru 1. listopada 1935. godine, a djetinjstvo i dječke dane proveo je u Varaždinu koji je držao svojim rodnim gradom. Studij biologije završio je u Zagrebu, gdje je i magistrirao. Zahvaljujući neiscrpnj energiji uspio je spojiti zahtjeve struke, izuzetan rad na zaštiti voda i svoju ljubav iz djetinjstva - sport.

Još od gimnazijskih dana bavio se rukometom, odbojkom, atletikom, a od treće godine bio je na klizaljicama. Značajne uspjehe postigao je u odbojci igrajući u momčadima Tekstilac - Varaždin do 1955. godine i Mladost - Zagreb do 1959. godine. Bio je juniorski državni reprezentativac.

Uspješnu hokejašku karijeru započeo je 1960. godine - najprije u "Zagrebu", a zatim u novoosnovanom "Medveščaku". Hokejom na ledu bavio se kao igrač, trener i tehnički referent sve do 1978. godine. Bio je vrlo dobar igrač i miljenik publike. Kao trener odgojio je jednu od najuspješnijih generacija hokejaša na ledu "Medveščaka".

Svoje sportske, organizacijske i pedagoške sposobnosti u velikoj je mjeri iskazao u Vodoprivredi. Igrač, sudac, glavni organizator i animator, u praksi je potvrđivao najbolje zasade sporta, ali i Vodoprivrede kao djelatnosti od posebnog društvenog značenja. Sportski susreti radnika Vodoprivrede - njih osamnaest - bili su uz mjesta sporta i mjesta druženja djelatnika Vodoprivrede. Organiziranje devetnaestih susreta - koji su se unatoč ratu trebali održati u Tuheljskim Toplicama - bilo je za Miljenka Lazića kobno. Njegov lik skromnog i nenametljivog čovjeka i entuzijasta ostat će u našim srcima i u Susretima radnika Hrvatske vodoprivrede, koji će se, njemu u spomen, nazvati susretima Miljenka Lazića.

Od 1975. godine radio je u vodoprivredi, stalno u službi zaštite voda. Najveći dio u područnoj organizaciji Vodoprivreda Zagreb, a tek od sredine 1991. godine u Hrvatskoj vodoprivredi. Uspio je u punoj mjeri, kod stručnih i rukovodećih ljudi u poduzećima i drugim organizacijama koje zagađuju vodu, protumačiti pravu ulogu vodoprivrede u zaštiti voda. Međusobno razumijevanje i povjerenje bili su njegov način rada.

Od početka je bio i član našeg društva i sudjelovao u svim manifestacijama propagirajući pozitivistički pristup vodoprivredi i društva rješavanju problema zaštite voda. Izražavajući tugu i žalost ljudi i suradnika iz Vodoprivrede i Društva - kolega i prijatelja - zbog iznenadne smrti Miljenka Lazića, izražavamo i ponos i zadovoljstvo što smo radili i djelovali zajedno.

dipl. ing. Ljudevit Tropan

KALENDAR KONGRESA, SAJMOVA I IZLOŽBI U SVIJETU 1992. GODINE

Donosimo ovaj pregled u želji da našim čitaocima pružimo osnovnu informaciju o značajnijim manifestacijama u cijelome svijetu. Svjesni smo da će mnogima ovo ostati samo neispunjena želja. Zato posebno molimo kolege koji će sudjelovati bilo u kojoj za zaštitu voda značajnoj svjetskoj priredbi, da nam se potom jave. Prikazom u našem glasniku omogućili bismo svim čitaocima, barem naknadno, osnovnu informaciju, uvid u naslove tema, imena tvrtki ili predavača itd. Također molimo za podatke kojima bismo dopunili ovaj kalendar.

- 25VELJ-28VELJ 92 NAIROBI** Afrička izložba tehnologije voda
- 02OŽU-04OŽU 92 CAPETOWN** Tehnologija membrana
- 10OŽU-13OŽU 92 JONKÖPING** ELMIA WATER Internacionalna izložba pročišćavanja voda i tehnologije obrade otpadnih voda
- 15OŽU-17OŽU 92 BIRMINGHAM RECYCLING 92** međunarodna izložba
- 27OŽU-29OŽU 92 SALZBURG** ABSORGA internacionalna izložba postupanja i tehnologije otpada
- 31OŽU-02OŽU 92 MONTPELLIER - CFRP-AGHTM-IAWPRC-EWPCA** konferencija "Obrada otpadnih voda u priobalnom području"
- 07TRA-10TRA 92 MARSEILLE HYDROTOP 92** Međunarodni tjedan voda
- 15TRA-17TRA 92 VENEZIA** Međunarodni simpozij o anaerobnoj digestiji krutog otpada
- 28TRA-30TRA 92 BIRMINGHAM IWEM 92** konferencija "Europa i Amerika - koliko daleko razdvojene"
- 15SVI-19SVI 92 MANILA** AALPF/Agri-Aqua - internacionalna izložba
- 19SVI-21SVI 92 LONDON** WORLD WATER internacionalna konferencija i izložba o vodi i sanitarnoj tehnologiji
- 25SVI-29SVI 92 DÜSSELDORF** ENVITEC internacionalni kongres i izložba tehnologije za zaštitu okoline
- 29LIP-01SRP 92 AALBORG** "Dehidracija mulja otpadnih voda"
- 10KOL-13KOL 92 EDINBURG** Međunarodna konferencija građevinarstva i zaštite okoline
- 21KOL-27KOL 92 BARCELONA XXV** SIL međunarodni kongres limnologije
- 01RUJ-04RUJ 92 AMSTERDAM** AQUATECH internacionalna izložba tehnologije voda
- 01RUJ-04RUJ 92 AMSTERDAM** ENVIRO internacionalna izložba tehnologije za zaštitu okoline, deponiranje gradskog otpada i mašina za čišćenje
- 01RUJ-03RUJ 92 GENEVA** Koagulacija, flokulacija, filtracija i sedimentacija
- 07RUJ-10RUJ 92 HANNOVER** Drugi međunarodni simpozij o hidrološkim aplikacijama radara
- 20RUJ-23RUJ 92 NEW ORLIANS** Godišnja konferencija i izložba federacije za kontrolu zagađenja voda
- 22RUJ-24RUJ 92 BRADFORD** Druga međunarodna konferencija o hidraulici i modeliranju priobalja i riječnih tokova
- 23RUJ-25RUJ 92 ISTANBUL** Drugi međunarodni simpozij o obradi otpada - problemi u agroindustriji
- 28RUJ-30RUJ 92 NICE** Peti međunarodni Gothenburg simpozij o kemijskim tretmanima
- 04LIS-08LIS 92 RIYADH** SAUDIAGRICULTURE izložba agrikulture, navodnjavanja i agroindustrije
- 11LIS-15LIS 92 DUBAI** Arapska izložba tehnologije voda
- 12LIS-16LIS 92 BUDIMPESTA** Međunarodni simpozij o zagađivanju okoline u središnjoj i istočnoj Europi
- LIS 92 BIRMINGHAM** Izložba tehnologije za zaštitu okoline

Ovaj pregled dobili smo ljubaznošću "GENERALTURISTA", poslovnica "Neboder", Zagreb, Ilica 1, te Vas molimo da se za sve detaljnije informacije o ovim, kao i o svim ostalim izložbama, kongresima i manifestacijama kod nas i u svijetu te za organizaciju putovanja i boravka obratite izravno u poslovnicu na telefon 041/426-932 i 041/428-946.

Za neke od spomenutih priredbi u našem Društvu mogu se dobiti adrese i telefonski brojevi za daljnje informacije.

SURADUJTE U DRUŠTVU!

U posljednje vrijeme sve poslove u Društvu, pa tako i ovaj broj glasnika, radi nekolicima, više, manje uvijek istih dobrovoljaca. To nije dobro niti za Društvo niti za njih same, jer niti volja niti dobre ideje nisu neograničeni. Zato...

POZIVAMO VAS SURADUJTE U DRUŠTVU, POMOGNITE HDZV

Time bi se ostvarila osnovna ideja okupljanja u HDZV: razmjena stručnih spoznaja, informacija i ideja. Tako svatko može proširiti vlastita saznanja, te omogućiti uvid ostalim zainteresiranim u svoja iznašuća vezana uz zaštitu voda. Načina i mogućnosti za to ima na pretek:

- Znanstvene i stručne teme rado ćemo saslušati, ocijeniti i objaviti u našem glasniku ili organizirati predavanje, seminar itd.

- Rasprave i polemike pomažu nam da iznađemo stručno i društveno najbolja rješenja, da ispravimo izhitrene i samovoljne ideje i odluke.

- Prikazi stručnih manifestacija i tiska, teme iz popularne znanosti, zanimljivosti, fotografije (kao dokument ili umjetničko djelo), karikature, zagonetke, vicevi... sve je dobrodošlo (čak i "duplerica" ako je u funkciji zaštite voda) kao oblik osvježenja u glasniku.

- Ekonomska poruka donosi korist i oglašivaču i onome tko je pročita, posebno ako se radi o ekološki prihvatljivim sredstvima za čišćenje, novostima u opremi za uređaje i laboratorije, projektantskom umijeću itd.

- Stručna putovanja i prezentacije rado ćemo organizirati ako za to postoji zanimanje članstva i ekonomsko opravdanje.

- Aktivnosti drugih društava, poduzeća i pojedinaca pratit ćemo ako su vezane

uz zaštitu voda i promicanje ideja za koje se zalaže i naše Društvo.

- Vaš problem nastojat ćemo riješiti zajednički, naći odgovore najboljih stručnjaka, pružiti stručnu i pravnu pomoć.

Neke aktivnosti koje sada pripremamo nastale su upravo na inicijativu članova i simpatizera Društva. Tako je gospodin Boris Novak iz Švicarske predložio koncepciju i teme "Trakošćanskog seminara", a nakon razgovora sa gospodom Ivkom Husar rodila se ideja o organiziranju tribine o radu i problemima bjelovarskog uređaja za pročišćavanje otpadnih voda. U ovome broju glasnika tiskani su i materijali Hrvatskog športskog ribolovnog saveza koje nam je ustupio gospodin Nikola Kezić, predsjednik sekcije za vode.

Hrvatsko društvo za zaštitu voda ove godine praktički počinje ispočetka pa nam je i financijska situacija blizu ništice. Zato ne bismo željeli ništa obećavati, ali nastojat ćemo svaki trud i suradnju primjereno honorirati u skladu s financijskim uspjehom predložene ideje i konačnom realizacijom pojedinog projekta.

POZIVAMO vas da nam se javite na poznatu adresu Društva:

41000 ZAGREB, Avenija Vukovar 220

ili na fax broj 041/519-675

ili na telefon broj 041/610-522.

Željko Makvić - kućni broj 123, Ljudevit Tropan 333, Željko Telišman 228
a Gorana Čosić-Flajsig 230.

POZIVAMO VAS SURADUJTE U DRUŠTVU, POMOZITE DRUŠTVU

To je dobro i korisno za sve nas okupljene u Društvu, za sve nas koji nastojimo profesionalno ili volonterski zaštititi vode, za sve nas koji želimo živjeti u ljepšoj Hrvatskoj!

ČLANARINA

POJEDINCICI Članarina za 1992. godinu za pojedinca iznosi 500 HRD. Učlanjenjem pojedinac ostvaruje sva prava i obaveze prema Statutu i ostalim aktima HDZV te **BESPLATNO** prima glasilo društva i ostalu poštu (informacije, pozive na sastanke, predavanja, putovanja itd, EPP materijale sponzora i sl.).

KOLEKTIVI Članarina za 1992. godinu za kolektive iznosi minimalno 20.000 HRD. HDZV se unaprijed zahvaljuje za svaki uvećani iznos kolektivne članarine. Cijenit ćemo ga kao znak posebne brige za zaštitu voda i pomoć u radu Društva. Putem glasila objavit ćemo imena kolektiva i iznose koji su uplaćeni. Posebno ćemo obznaniti za što su sredstva iskorištena. Kolektivi-članovi imaju sva prava i obaveze prema Statutu i ostalim aktima HDZV kao i pojedinci, a posebno su pozvani da sudjeluju u radu upravnih organa, sekcija i aktiva Društva.

• Glasilo Društva primaju besplatno te sami određuju broj primjeraka koji im je potreban (najviše 5) • Primaju također svu poštu HDZV kao i članovi- pojedinci • Imaju popust 30% prilikom oglašavanja u glasilu • Imaju popust 30% na cijenu jednodnevnih izleta u organizaciji HDZV, za jednu osobu • Imaju popust 5% na cijenu stručnih putovanja u inozemstvo, za jednu osobu • Imaju popust 10% na cijene kotizacija stručnih skupova u organizaciji HDZV • Imaju posebne popuste u svim marketinškim aktivnostima prilikom manifestacija u organizaciji HDZV

Molimo sve zainteresirane da popune upisnicu koja je priložena i u ovom broju glasila te nam je pošalju poštom ili faksom. Članarina se uplaćuje na žiro-račun 30101-678-48300 sa obaveznom naznakom svrhe (članarina za 1992. godinu) i točnom adresom člana. Za sve detaljnije informacije o pretplati ili učlanjenju u HDZV molimo da nam se izravno obratite pismom, faksom ili telefonom (041-610-522).

POSEBAN SAVJET POJEDINCIMA Uplatom 500 HRD kao članarine riješili ste sve Vaše dileme. Ostvarit ćete sva prava, dobiti glasilo i svu poštu. Zar je to veliki iznos ako Vas imalo zanima zaštita voda?

NAJAVLJUJEMO DRUGI BROJ "ŽUBORA"

Umjesto uvida prenosimo dio zaključaka sa sastanka predsjedništva HDZV 15. travnja 1992. godine: *Ocjenjujući da je u tijeku cijeli niz aktivnosti kojima je cilj prikupljanje elemenata za izradu STRATEGIJE ZA ZAŠTITU VODA OD ZAGADIVANJA U REPUBLICI HRVATA-SKOJ, a vezano uz probleme zaštite voda na području grada Zagreba, zbog vitalnih interesa za Republiku, smatramo potrebnim da se upriliči: PREZENTACIJA rezultata istražnih radova i drugih aktivnosti vezanih uz uređaj za pročišćavanje otpadnih voda grada Zagreba, s naglasakom na raspodjelu sredstava te dinamiku ulaganja. Ocjenjujemo da je u sadašnjem trenutku naše domovine ovakva prezentacija nužna, posebno stručnoj javnosti. Ona je nezaobilazna i neophodna kako bi se maksimalno racionalno i sursishodno trošila sredstva za ovakve namjene. Ističemo poseban interes industrije od koje se, osim investiranja u objekte predtretmana, očekuje i suinvestiranje centralnih uređaja. U zajedničkom je društvenom interesu ocjena opravdanosti dosadašnjih izravnih i neizravnih izdvajanja sredstava za zaštitu voda.*

Tako je zaključilo Predsjedništvo a dalje... **POČETNI KORAK NAPRAVIT ĆE "ŽUBOR"!**

Slijedeći broj "Žubora" izaći će u kolovozu ili rujnu ove godine. Potaknuti stalnim zanimanjem stručne i ine javnosti za aktualnosti oko rješavanja otpadnih voda grada Zagreba najavljujemo **TEMU BROJA: UREĐAJ ZA PROČIŠĆAVANJE OTPADNIH VODA GRADA ZAGREBA - JUČER, DANAS, SUTRA**

Pitat ćemo o tome najodgovornije i najstručnije ljude Zagreba i Republike čiji su rad i funkcija vezani uz ovu temu. Nastavit ćemo i zaokružiti višegodišnja nastojanja članova našeg Društva da na ovu temu iskažu svoja stručna znanja, razmišljanja i iskustva.

• što je dobro ili loše urađeno u proteklom desetljeću? • što se sada rješava? • koji su glavni problemi i dileme? • da li je konačno odabrana tehnologija obrade vode i mulja? • kakvi su budućni planovi i rokovi? • tko je investitor, a tko su izvršio radova? • kako je riješeno financiranje poslova oko uređaja?

Stranice "Žubora" otvorene su svim našim čitaocima. Pozivamo Vas da se uključite u rad na ovoj temi te svojim prilogom date svoj doprinos razrješenju postavljenih upita i dilema. Vaše tekstove dostavite nakladniku do 1. srpnja. Za veće tekstove molimo prethodni dogovor.

POZIV ZA DAN HDZV

*Ovakav splet događanja još niste mogli doživjeti
s Hrvatskim društvom za zaštitu voda!*

*Ako vas zanima rad HDZV, suradnja i druženje sa istomišljenicima
pozivamo sve Vas, naše dosadašnje i nove članove, da nam se pridružite*

*2. lipnja 1992. godine, u 10,00 sati
U VELIKOJ DVORANI JVP "HRVATSKA VODOPRIVREDA",
ZAGREB, AVENIJA VUKOVAR 220,*

*Pripremamo niz aktivnosti i iznenađenja u povodu održavanja skupštine
te proslave rođendana Društva, pod zajedničkim nazivom*

DAN HRVATSKOG DRUŠTVA ZA ZAŠTITU VODA

Predviđamo ovakav redoslijed događanja:

*10 sati - Skupština HDZV - dnevni red uobičajen za ovakve skupove
(izvještaj o radu, planovi, izmjene statuta, izbor novog čelnništva HDZV itd.)
u stanci - kraći prigodan stručni program*

*13 sati - "Ribe plivaju leđno ALI U LONCU" - prigodno gurmansko iznenađenje u povodu
proslave godišnjice HDZV*

*Molimo dosadašnje članove Društva i ostale zainteresirane za HDZV da,
ukoliko žele aktivno sudjelovati u radu skupštine, prethodno podmire
svoje članske obaveze na priloženoj uplatnici ili neposredno
prije skupštine na blagajni Društva.*

OČEKUJEMO VAS!

**BUDITE AKTIVNI NA SKUPŠTINI, POMOGNITE U ZAŠTITI VODA!
UČINITE DA NESTANU RIBE KOJE ĆE PLIVATI LEĐNO U LONCU!**

DOBRODOŠLI!

